

# Paul Neuhaus



## Paul Neuhaus

Paul Neuhaus GmbH

Olakenweg 36 · D-59457 Werl

+49(0)2922 9721 9290

Kundenservice@neuhaus-group.de

www.paul-neuhaus.de

### 831530 - TIMON

DE  
GB  
FR  
BG  
CZ  
DK  
EL  
ES  
ET  
FI  
HR  
HU  
IT  
LT  
LV  
NL  
NO  
PL  
PT  
RO  
RU  
SK  
SL  
SR  
SV  
TR

- DE** Dieses Produkt enthält eine Lichtquelle der Energieeffizienzklasse <E>.
- GB** This product contains a light source of energy efficiency class <E>.
- FR** Ce produit comprend une source de lumière de classe d'efficacité énergétique <E>.
- BG** Продуктът съдържа източник на светлина с клас на енергийна ефективност <E>.
- CZ** Tento výrobek obsahuje světelný zdroj třídy energetické účinnosti <E>.
- DK** Dette produkt indeholder en lyskilde af energieeffektklasse <E>.
- EL** Αυτό το προϊόν περιέχει πηγή φωτός της τάξης ενεργειακής απόδοσης <E>.
- ES** Este producto contiene una fuente de luz de la clase de eficiencia energética <E>.
- ET** See toode sisaldab valgusallikat energiatõhusklassiga <E>.
- FI** Tämä tuote sisältää energiatehokkuusluokan <E> valonlähteen.
- HR** Ovaj proizvod sadrži izvor svjetlosti energetskog razreda <E>.
- HU** Ez a termék <E> energiahatákonysági osztályba tartozó fényforrást tartalmaz.
- IT** Questo prodotto contiene una sorgente luminosa della classe di efficienza energetica <E>.
- LT** Šis produktas yra su šviesos šaltiniu, kurio energinio efektyvumo klasė yra <E>.
- LV** Šis izstrādājums satur gaismas avotu, kas atbilst energoefektivitātes klasei <E>.
- NL** Dit product bevat een lichtbron van energie-efficiëntieklasse <E>.
- NO** Dette produktet inneholder en lyskilde i energieeffektivitetsklasse <E>.
- PL** Produkt ten zawiera źródło światła o klasie efektywności energetycznej <E>.
- PT** Este produto contém uma fonte de luz da classe de eficiência energética <E>.
- RO** Acest produs conține o sursă de lumină din clasa de eficiență energetică <E>.
- RU** Данное изделие содержит источник света класса энергоэффективности <E>.
- SK** Tento výrobok obsahuje zdroj svetla triedy energetickej efektivity <E>.
- SL** Ta izdelek vsebuje svetlobni vir razreda energijske učinkovitosti <E>.
- SR** Ovaj proizvod sadrži izvor svetlosti energetske klase <E>.
- SV** Denna produkt innehåller en ljuskälla i energieffektivitetsklass <E>.
- TR** Bu ürün, enerji verimliliği sınıfına sahip bir ışık kaynağı içerir <E>.

LED 17 W  
2.040 lm  
20 W  
1.300 lm  
t 25.000 h  
T<sub>K</sub> 3.000 K  
15.000 x  
<0,5 s

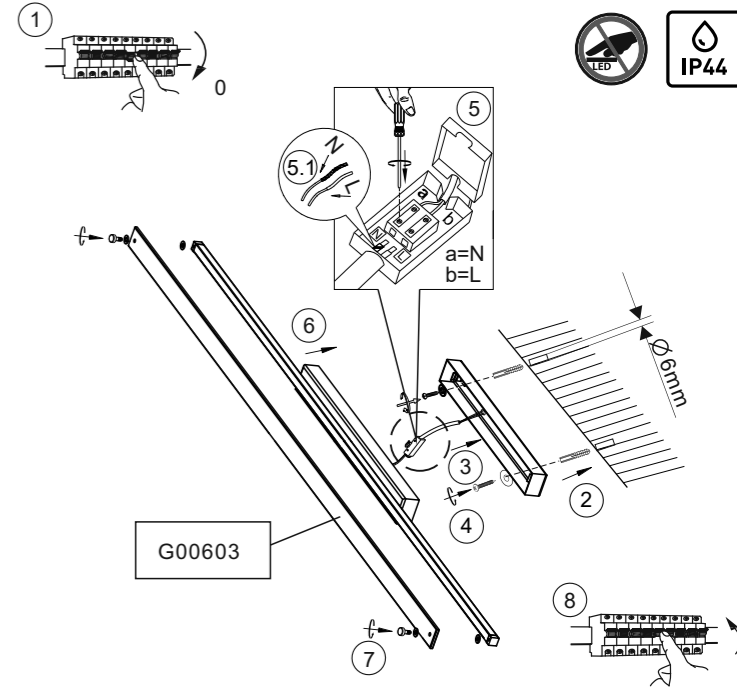


2x 2x 2x 2x

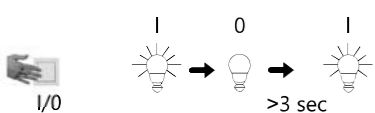
### 831530

230V / 50Hz~

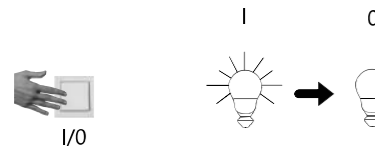
LED 1x LED-Boaed 34V DC/17W



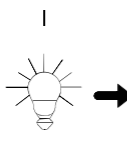
a)



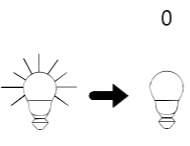
b)



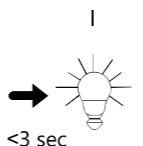
- DE** Dimm-Funktion
- GB** Dimmer function
- FR** Fonction variateur
- BG** функция на регулиране на светлинния поток
- CZ** Funkce ztlumení
- DK** Dæmpningsfunktion
- EL** Λειτουργία μετριάσμού φωτισμού
- ES** Función reguladora
- ET** Hämaiduse funktsioon
- FI** Himmennyksen toiminto
- HR** Funkcija prigušivanja
- HU** Fénytompító funkció
- IT** Funzione di regolazione
- LT** Pritemdymo funkcija
- LV** Spilgtuma samazināšanas funkcija
- NL** Dimfunctie
- NO** Dimmefunksjon
- PL** Funkcja ściemniania
- PT** Função de regulação de intensidade da luz
- RO** Funcie de micșorare a luminii
- RU** функция диммирования
- SK** funkcia stmievania
- SL** Funkcija zatemnitve
- SR** funkcija zatamnivanja
- SV** Dimfunktion
- TR** Karartma fonksiyonu



- DE** Leuchte beginnt zu dimmen
- GB** light starts to dim
- FR** La lumière commence à baisser
- BG** Лампата започва да регулира светлинния поток
- CZ** Světlo se začne ztlumovat
- DK** Lampen begynder at aftage i styrke
- EL** Το φως αρχίζει να εξασθενεί
- ES** La lámpara comienza a regular
- ET** Valgus hakkab hämaiduma
- FI** Valo alkaa himmentymään
- HR** Svjetlo se počinja prigušivati
- HU** A lámpa fénye tompulni kezd
- IT** La luminosità inizia a ridursi
- LT** Šviesos pritemsta
- LV** Lampa sāk samazināt spilgtumu
- NL** Lamp begint te dimmen
- NO** Lyset begynner å dimme
- PL** Lampa zaczyna ściemniać się
- PT** A lâmpada começa a regular a intensidade da luz
- RO** Lampa începe să reducă lumina
- RU** светильник плавно набирает яркость
- SK** svietidlo sa začne stmievať
- SL** Svetilka prične zatemnjevat
- SR** svetiljka počinje da zatamnjuje
- SV** Lampan börjar att dimra
- TR** Aydınlatma, kararmaya başlar



- DE** gewünschte Helligkeit erreicht
- GB** desired brightness attained
- FR** atteint la luminosité souhaitée
- BG** Достигната желаната светлост
- CZ** Dosaženo požadovaného jasu
- DK** Nået ønsket lysstyrke
- EL** Επίτευξη της επιθυμητής φωτεινότητας
- ES** se alcanza la claridad deseada
- ET** Soovitud heledus on saavutatud
- FI** Haluttu kirkkaus on saavutettu
- HR** Željena svjetloća je postignuta
- HU** A kívánt világosság elérve
- IT** Raggiunge la luminosità desiderata
- LT** Pasiektas norimas šviesumas
- LV** Sasniegta nepieciešamā spilgtuma pakāpe
- NL** Gewenste helderheid bereikt
- NO** Lyset begynner å dimme
- PL** Pożądaný poziom jasności został osiągnięty
- PT** O brilho pretendido foi atingido
- RO** Luminozitate dorită atinsă
- RU** желаемая яркость достигнута
- SK** dosiahnutý požadovaný jas
- SL** dosežena želena svetlost
- SR** postignuta željena osvetljenost
- SV** Önskad ljusstyrka uppnådd
- TR** İstenilen aydınlığa ulaşıldı



- DE** Helligkeit gespeichert
- GB** brightness level saved
- FR** Luminosité mise en mémoire
- BG** Светлостта запаменена
- CZ** Jas uložen
- DK** Lysstyrke gemt
- EL** Εξοικονόμηση φωτεινότητας
- ES** La claridad se almacena
- ET** Heledus on salvestatud
- FI** Kirkkaus on tallennettu
- HR** Pohranjena svjetloća
- HU** Világosság tárolva
- IT** Luminosità salvata
- LT** Šviesumas išsaugotas
- LV** Spilgtuma pakāpe saglabāta
- NL** Helderheid opgeslagen
- NO** Lyset begynner å dimme
- PL** Zapisano poziom jasności
- PT** Brilho está memorizado
- RO** Luminozitate memorată
- RU** яркость сохранена
- SK** jas uložený
- SL** svetlost shranjena
- SR** osvetljenost je memorisana
- SV** Ljusstyrkan sparades
- TR** Aydınlık kaydedildi