

Paul Neuhaus

Paul Neuhaus GmbH

Olakenweg 36 · D-59457 Werl

☎ +49(0)2922 9721 9290

✉ Kundenservice@neuhaus-group.de

www.paul-neuhaus.de

Paul Neuhaus



839803 / 839804 / 839805 - SAMSKY

DE

DE Dieses Produkt enthält eine Lichtquelle der Energieeffizienzklasse <E>.

GB This product contains a light source of energy efficiency class <E>.

FR Ce produit comprend une source de lumière de classe d'efficacité énergétique <E>

ES Este producto contiene una fuente de luz de la clase de eficiencia energética <E>.

HR Ovaj proizvod sadrži izvor svjetlosti energetskog razreda <E>.

HU Ez a termék <E> energiahatékonysági osztályba tartozó fényforrást tartalmaz.

IT Questo prodotto contiene una sorgente luminosa della classe di efficienza energetica <E>.

NL Dit product bevat een lichtbron van energie-efficiëntieklasse <E>.

GB

FR

ES

HR

HU

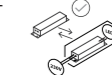
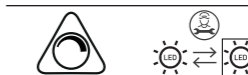
IT

NL

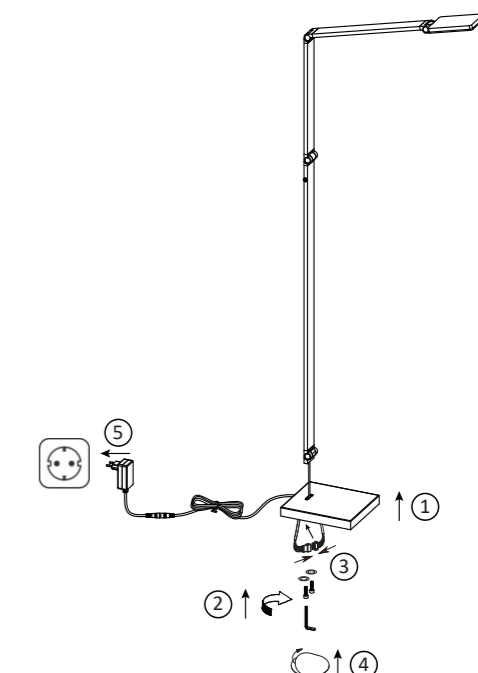
LED 8,5 W
1020 lm
11 W
750 lm
t 25.000 h
T_k 2.700 - 5.000 K

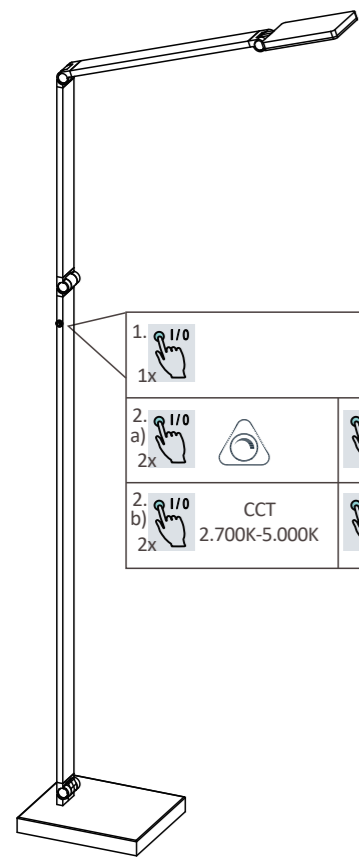
☞ 15.000 x

💡 → 💡 < 0,5 s



839803/839804/ 839805	
	230V / 50Hz~
LED	1x LED-Board 24V DC/8,5 W
1x	2x 2x 1x
1x	2x 2x





1.			
1x			
2.			
a)			10% - 100%
2x			
2.		CCT	
b)		2.700K-5.000K	2.700K - 5.000K
2x			

When the swing arm is loose and cannot be fixed, it can be re-fixed by following these steps.

Wenn der Schwenkarm locker ist und nicht fixiert werden kann, kann er durch die folgenden Schritte erneut befestigt werden.

