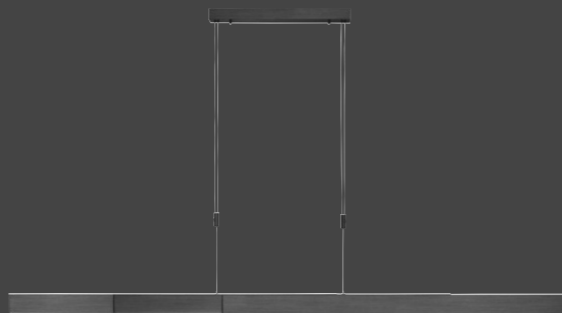


# Paul Neuhaus



## Paul Neuhaus

Paul Neuhaus GmbH

Olakenweg 36 · D-59457 Werl

+49(0)2922 9721 9290

Kundenservice@neuhaus-group.de

www.paul-neuhaus.de

### 836375 - PURE-MOTO

DE  
GB  
FR  
BG  
CZ  
DK  
EL  
ES  
ET  
FI  
HR  
HU  
IT  
LT  
LV  
NL  
NO  
PL  
PT  
RO  
RU  
SK  
SL  
SR  
SV  
TR

**DE** Dieses Produkt enthält Lichtquellen der Energieeffizienzklasse <E>.

**GB** This product contains light sources of energy efficiency class <E>.

**FR** Ce produit comprend sources lumineuses de classe d'efficience énergétique <E>.

**BG** Продуктът съдържа източници на светлина с клас на енергийна ефективност <E>.

**CZ** Tento výrobek obsahuje světelné zdroje třídy energetické účinnosti <E>.

**DK** Dette produkt indeholder lyskilder af energieeffektklasse <E>.

**EL** Αυτό το προϊόν περιέχει πηγές φωτός της τάξης ενεργειακής απόδοσης <E>.

**ES** Este producto contiene fuentes de luz de la clase de eficiencia energética <E>.

**ET** See toode sisaldab valgusallikad energiatõhusklassiga <E>.

**FI** Tämä tuote sisältää energiatehokkuusluokan <E> valonlähteet.

**HR** Ovaj proizvod sadrži izvori svjetlosti energetskog razreda <E>.

**HU** Ez a termék <E> energiahatókonysági osztályba tartozó fényforrások tartalmaz.

**IT** Questo prodotto contiene sorgenti luminose della classe di efficienza energetica <E>.

**LT** Šis produktas yra su šviesos šaltiniai, kurio energinio efektyvumo klasė yra <E>.

**LV** Šis izstrādājums satur gaismas avoti, kas atbilst energoefektivitātes klasei <E>.

**NL** Dit product bevat lichtbronnen van energie-efficiëntieklasse <E>.

**NO** Dette produktet inneholder lyskilder i energieffektivitetsklasse <E>.

**PL** Produkt ten zawiera źródła światła o klasie efektywności energetycznej <E>.

**PT** Este produto contém fontes de luz da classe de eficiência energética <E>.

**RO** Acest produs conține surse de lumină din clasa de eficiență energetică <E>.

**RU** Данное изделие содержит источники света класса энергоэффективности <E>.

**SK** Tento výrobek obsahuje svetelné zdroje triedy energetickej efektivity <E>.

**SL** Ta izdelek vsebuje viri svetlobe razreda energijske učinkovitosti <E>.

**SR** Ovaj proizvod sadrži izvori svjetlosti energetske klase <E>.

**SV** Denna produkt innehåller ljuskällor i energieffektivitetsklass <E>.

**TR** Bu ürün, enerji verimliliği sınıfına sahip ışık kaynakları içerir <E>.

LED 13 W

1.560 lm



45 W

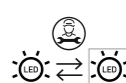
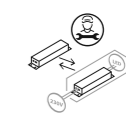
1.900 lm

t 25.000 h

Tk 2.700-5.000 K

15.000 x

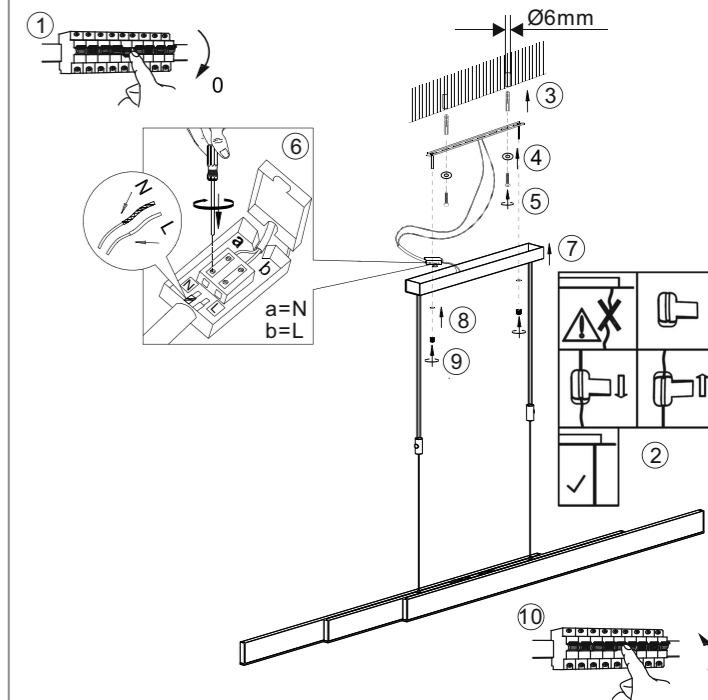
< 0,5 s

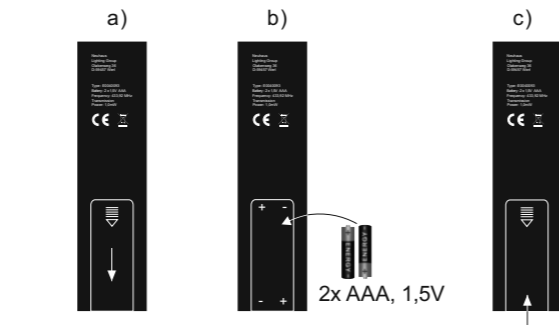
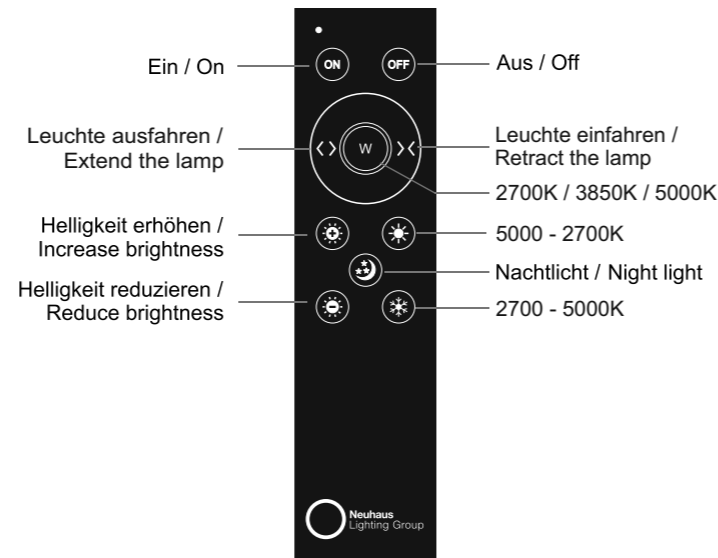
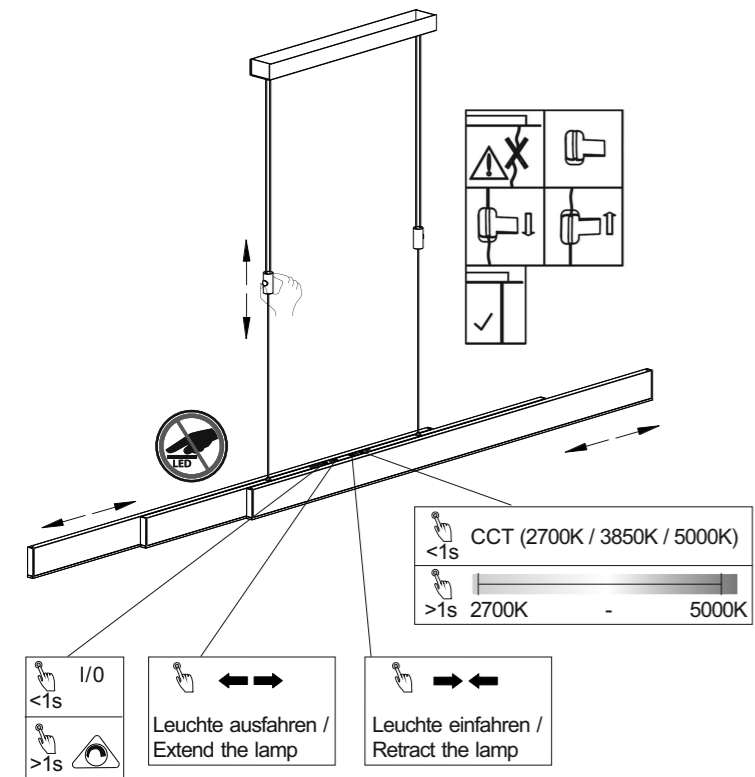


### 836375

230V / 50Hz~

LED 3x LED-Board 24V DC/13W





### Anlernen der Fernbedienung an die Leuchte

Schalten Sie die Leuchte über den Wandschalter ein. Drücken Sie innerhalb von 5 Sekunden die ON-Taste auf der Fernbedienung. Die Leuchte ist nun angelernt und kann über die Fernbedienung gesteuert werden.

!!! Eine Fernbedienung kann unbegrenzt viele Leuchten steuern. Eine Leuchte kann von einer Fernbedienung angesteuert werden !!!

### Assigning the remote control to the light

Switch the light on via the wall switch. Press the ON button on remote control within 5 seconds. The light is now assigned and can be operated by the remote control.

!!! A remote control can control an unlimited number of lights. One light can be operated by one remote control !!!

Beschreibung / Description	Betriebsgröße / Operation data
Batterie / Battery	2x AAA, 1,5V
Sendefrequenz / Transmission frequency	433,92 MHz
Sendeleistung / Transmitting power	1,0 mW
Leerlaufstrom / No-load current	0,001 mA
Betriebsstrom / Operating current	max. 15 mA
Reichweite der Fernbedienung / Range of the remote control	6-8 m

