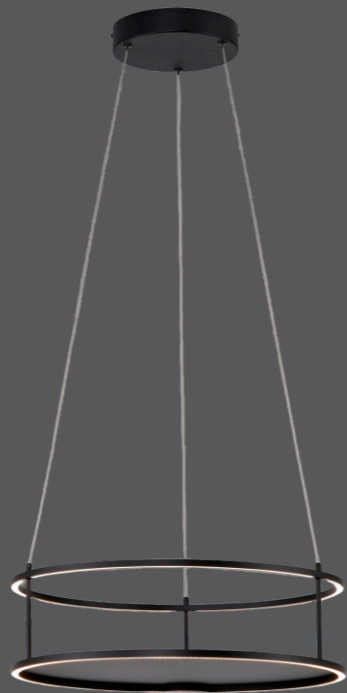


Paul Neuhaus



839610 - CONNI

Paul Neuhaus

Paul Neuhaus GmbH

Olakenweg 36 · D-59457 Werl



+49(0)2922 9721 9290



Kundenservice@neuhaus-group.de

www.paul-neuhaus.de

DE

Dieses Produkt enthält Lichtquellen der Energieeffizienzklasse <E>.

GB

This product contains light sources of energy efficiency class <E>.

FR

Ce produit comprend sources lumineuses de classe d'efficacité énergétique <E>.

ES

Este producto contiene fuentes de luz de la clase de eficiencia energética <E>.

HR

Ovaj proizvod sadrži izvori svjetlosti energetskog razreda <E>.

HU

Ez a termék <E> energiahatékonysági osztályba tartozó fényforrások tartalmaz.

IT

Questo prodotto contiene una sorgente luminosa della classe di efficienza energetica <E>.

NL

Dit product bevat lichtbronnen van energie-efficiëntieklasse <E>.

LED

15 W

1.800 lm



40 W

850 lm

t

20.000 h

T_K

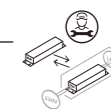
3.000 k



15.000 x



< 0,5 s



839610

230V / 50Hz~

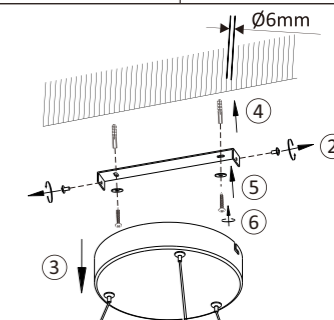
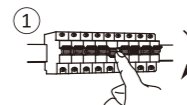
LED

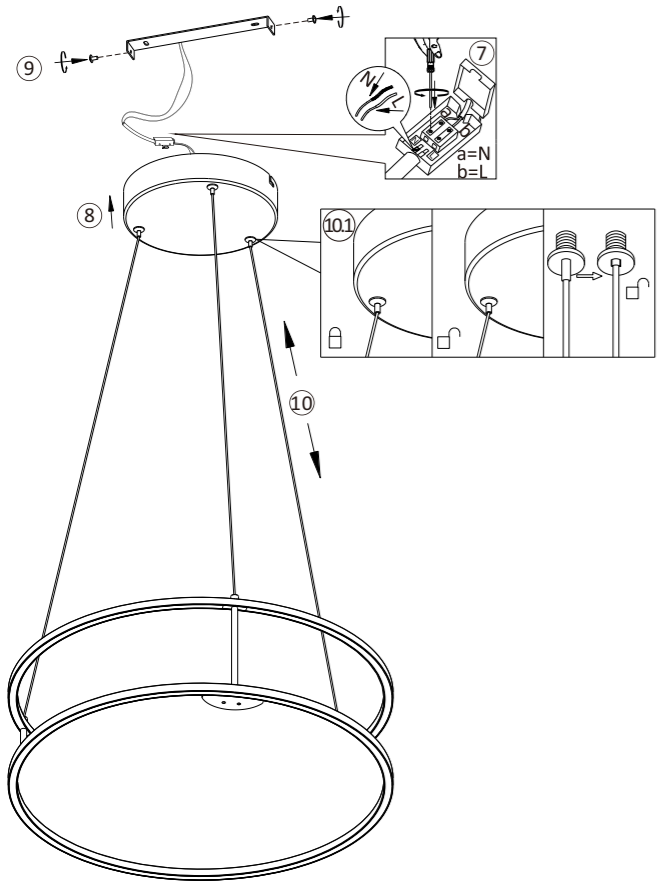
2x LED-Board 24V DC/15W

2x

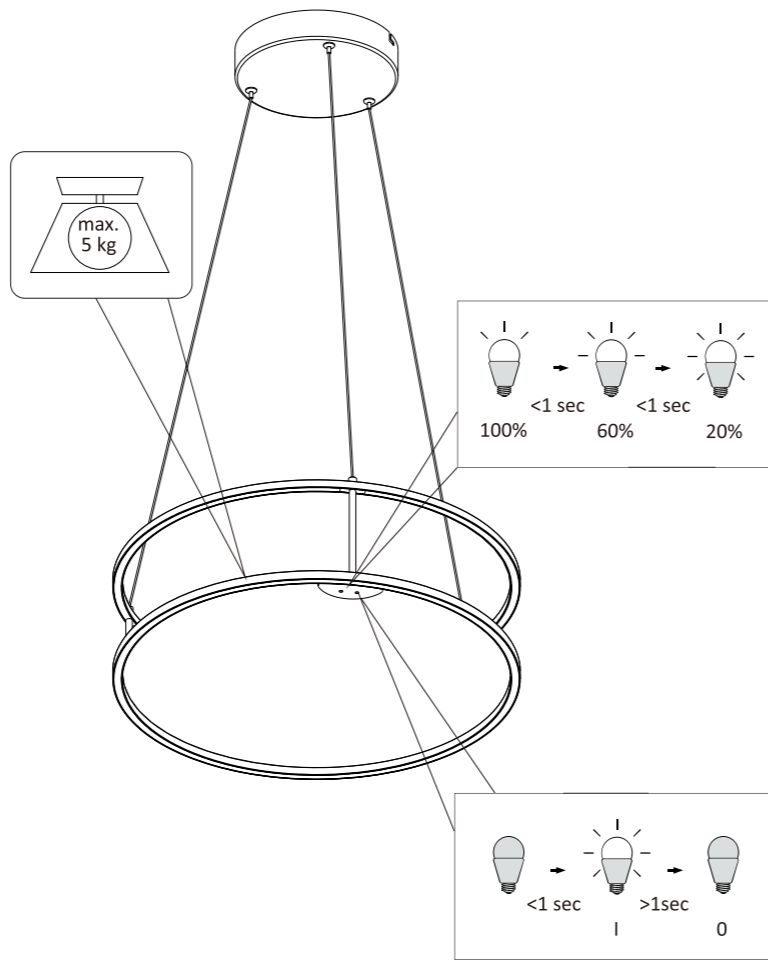
2x

2x





4



5



6

55