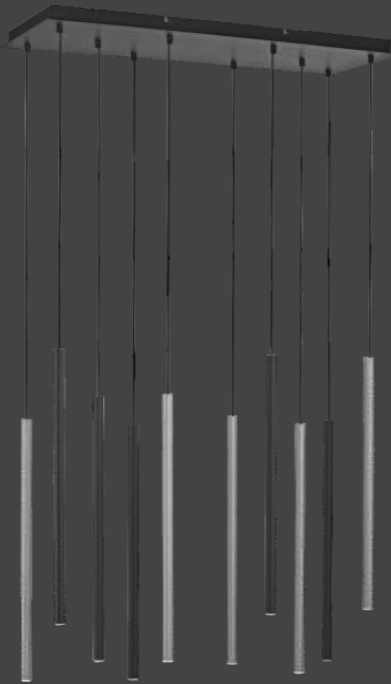


# Paul Neuhaus



## 837478 - FLUTE

# Paul Neuhaus

Paul Neuhaus GmbH

Olakenweg 36 · D-59457 Werl

+49(0)2922 9721 9290

Kundenservice@neuhaus-group.de

www.paul-neuhaus.de

DE  
GB  
FR  
BG  
CZ  
DK  
EL  
ES  
ET  
FI  
HR  
HU  
IT  
LT  
LV  
NL  
NO  
PL  
PT  
RO  
RU  
SK  
SL  
SR  
SV  
TR

- DE** Dieses Produkt enthält Lichtquellen der Energieeffizienzklasse <E>.
- GB** This product contains light sources of energy efficiency class <E>.
- FR** Ce produit comprend sources lumineuses de classe d'efficacité énergétique <E>.
- BG** Продуктът съдържа източници на светлина с клас на енергийна ефективност <E>.
- CZ** Tento výrobek obsahuje světelné zdroje třídy energetické účinnosti <E>.
- DK** Dette produkt indeholder lyskilder af energieeffektklasse <E>.
- EL** Αυτό το προϊόν περιέχει πηγές φωτός της τάξης ενεργειακής απόδοσης <E>.
- ES** Este producto contiene fuentes de luz de la clase de eficiencia energética <E>.
- ET** See toode sisaldab valgusallikad energiatohusklassiga <E>.
- FI** Tämä tuote sisältää energiatehokkuusluokan <E> valonlähteet.
- HR** Ovaj proizvod sadrži izvori svjetlosti energetskog razreda <E>.
- HU** Ez a termék <E> energiahatákonysági osztályba tartozó fényforrások tartalmaz.
- IT** Questo prodotto contiene una sorgente luminosa della classe di efficienza energetica <E>.
- LT** Šis produktas yra su šviesos šaltiniai, kurio energinio efektyvumo klasė yra <E>.
- LV** Šis izstrādājums satur gaismas avoti, kas atbilst energoefektivitātes klasei <E>.
- NL** Dit product bevat lichtbronnen van energie-efficiëntieklasse <E>.
- NO** Dette produktet inneholder lyskilder i energieffektivitetsklasse <E>.
- PL** Produkt ten zawiera źródła światła o klasie efektywności energetycznej <E>.
- PT** Este produto contém fontes de luz da classe de eficiência energética <E>.
- RO** Acest produs conține surse de lumină din clasa de eficiență energetică <E>.
- RU** Данное изделие содержит источники света класса энергоэффективности <E>.
- SK** Tento výrobok obsahuje svetelné zdroje triedy energetickej efektivity <E>.
- SL** Ta izdelek vsebuje viri svetlobe razreda energijske učinkovitosti <E>.
- SR** Ovaj proizvod sadrži izvori svjetlosti energetske klase <E>.
- SV** Denna produkt innehåller ljuskällor i energieffektivitetsklass <E>.
- TR** Bu ürün, enerji verimliliği sınıfına sahip ışık kaynakları içerir <E>.

LED 4,2 W  
520 lm

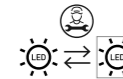
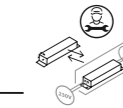
47 W  
3.000 lm

t 25.000 h

Tk 3.000 K

15.000 x

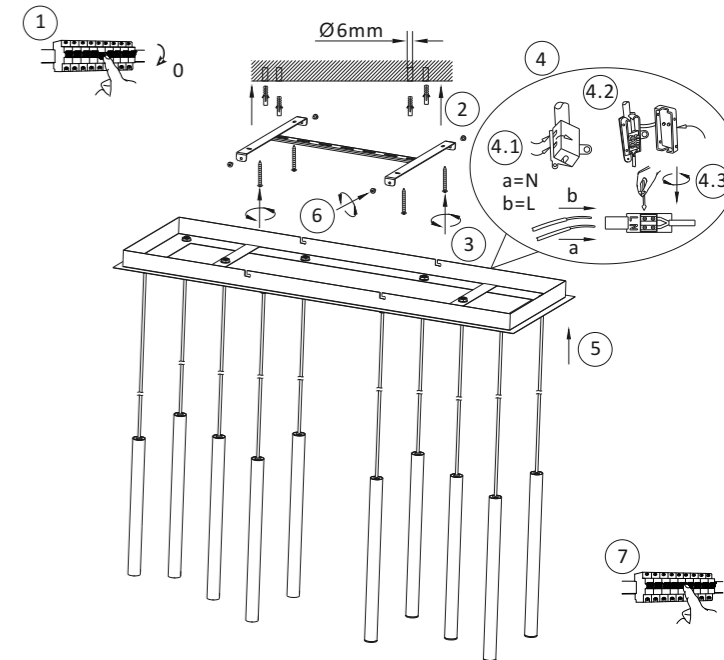
<0,5 s

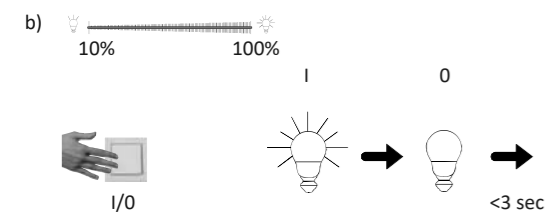
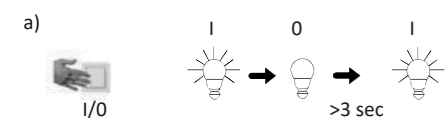


# 837478

230V / 50Hz~

**LED** 10x LED-Board 6V DC / 4,2W





I/O

DE Dimm-Funktion  
 GB Dimmer function  
 FR Fonction variateur  
 BG функция на регулиране на светлинния поток  
 CZ Funkce ztlumení  
 DK Dæmpningsfunktion  
 EL λειτουργία μετριάσμού φωτισμού  
 ES Función reguladora  
 ET Hämaduse funktsioon  
 FI Himmennyksen toiminto  
 HR Funkcija prigušivanja  
 HU Fénytompító funkció  
 IT Funzione di regolazione  
 LT Pritemdymo funkcija  
 LV Spilgtuma samazināšanas funkcija  
 NL Dimfunctie  
 NO Dimmefunksjon  
 PL Funkcja ściemniania  
 PT Função de regulação de intensidade da luz  
 RO Funcție de micșorare a luminii  
 RU функция диммирования  
 SK funkcia stmievania  
 SL Funkcija zatemnitve  
 SR funkcija zatamnivanja  
 SV Dimfunktion  
 TR Karartma fonksiyonu

I

DE Leuchte beginnt zu dimmen  
 GB light starts to dim  
 FR La lumière commence à baisser  
 BG Лампата започва да регулира светлинния поток  
 CZ Světlo se začne ztlumovat  
 DK Lampen begynder at aftage i styrke  
 EL Το φως αρχίζει να εξασθενεί  
 ES La lámpara comienza a regular  
 ET Valgus hakkab hämarduma  
 FI Valo alkaa himmentymään  
 HR Svjetlo se počinje prigušivati  
 HU A lámpa fénye tompulni kezd  
 IT La luminosità inizia a ridirsi  
 LT Šviesos pritemsta  
 LV Lampa sāk samazināt spļgtumu  
 NL Lamp begint te dimmen  
 NO Lyset begynner å dimme  
 PL Lampa zaczyna ściemniać się  
 PT A lâmpada começa a regular a intensidade da luz  
 RO Lampa începe să reducă lumina  
 RU светильник плавно набирает яркость  
 SK svietidlo sa začne stmievať  
 SL Svetilka prične zatemnjevat  
 SR svetiljka počinje da zatamnjuje  
 SV Lampan börjar att dimra  
 TR Aydınlatma, kararmaya başlar

0

DE gewünschte Helligkeit erreicht  
 GB desired brightness attained  
 FR atteint la luminosité souhaitée  
 BG Достигната желаната светлост  
 CZ Dosaženo požadovaného jasu  
 DK Nået ønsket lysstyrke  
 EL Επίτευξη της επιθυμητής φωτεινότητας  
 ES se alcanza la claridad deseada  
 ET Soovitud heledus on saavutatud  
 FI Haluttu kirkkaus on saavutettu  
 HR Željena svjetloća je postignuta  
 HU A kívánt világosság elért  
 IT Raggiunge la luminosità desiderata  
 LT Pasiektas norimas šviesumas  
 LV Sasniegta nepieciešamā spilgtuma pakāpe  
 NL Gewenste helderheid bereikt  
 NO Lyset begynner å dimme  
 PL Požadany poziom jasności został osiągnięty  
 PT O brilho pretendido foi atingido  
 RO Luminozitate dorită atinsă  
 RU желаемая яркость достигнута  
 SK dosiahnutý požadovaný jas  
 SL dosežena zelena svetlost  
 SR postignuta željena osvetljenost  
 SV Önskad ljusstyrka uppnådd  
 TR İstenilen aydınlığa ulaşıldı

I

<3 sec

DE Helligkeit gespeichert  
 GB brightness level saved  
 FR Luminosité mise en mémoire  
 BG Светлостта запаменена  
 CZ Jas uložen  
 DK Lysstyrke gemt  
 EL Εξοικονόμηση φωτεινότητας  
 ES La claridad se almacena  
 ET Heledus on salvestatud  
 FI Kirkkaus on tallennettu  
 HR Pohranjena svjetloća  
 HU Világosság tárolva  
 IT Luminosità salvata  
 LT Šviesumas išsaugotas  
 LV Spilgtuma pakāpe saglabāta  
 NL Helderheid opgeslagen  
 NO Lyset begynner å dimme  
 PL Zapisano poziom jasności  
 PT Brilho está memorizado  
 RO Luminozitate memorată  
 RU яркость сохранена  
 SK jas uložený  
 SL svetlost shranjena  
 SR osvetljenost je memorisana  
 SV Ljusstyrkan sparades  
 TR Aydınlık kaydedildi