

*Paul Neuhaus*

Paul Neuhaus GmbH  
Olakenweg 36 · 59457 Werl  
Germany

Telefon: +49 (0) 2922-97 21-0  
Telefax: +49 (0) 2922-9721-9120  
E-mail: info@neuhau s-group.de  
<https://scm.paul-neuhaus.de/public/conformity/>



SMART  
HOME  
LIGHTS

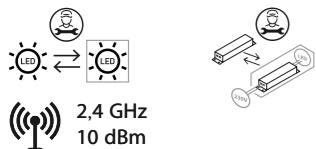
**D** | Montageanleitung • **GB** | Fitting instructions

- DE** Dieses Produkt enthält eine Lichtquelle der Energieeffizienzklasse <E>. Dieses Produkt enthält Lichtquellen der Energieeffizienzklasse <F>.
- GB** This product contains a light source of energy efficiency class <E>. This product contains light sources of energy efficiency class <F>.
- FR** Ce produit comprend une source de lumière de classe d'efficacité énergétique <E>. Ce produit comprend sources lumineuses de classe d'efficacité énergétique <F>.
- BG** Продуктът съдържа източник на светлина с клас на енергийна ефективност <E>. Продуктът съдържа източници на светлина с клас на енергийна ефективност <F>.
- CZ** Tento výrobek obsahuje světelný zdroj třídy energetické účinnosti <E>. Tento výrobek obsahuje světelné zdroje třídy energetické účinnosti <F>.
- DK** Dette produkt indeholder en lyskilde af energieeffektklasse <E>. Dette produkt indeholder lyskilder af energieeffektklasse <F>.
- EL** Αυτό το προϊόν περιέχει πηγή φωτός της τάξης ενεργειακής απόδοσης <E>. Αυτό το προϊόν περιέχει πηγές φωτός της τάξης ενεργειακής απόδοσης <F>.
- ES** Este producto contiene una fuente de luz de la clase de eficiencia energética <E>. Este producto contiene fuentes de luz de la clase de eficiencia energética <F>.
- ET** See toode sisaldab valgusallikat energiatõhusklassiga <E>. See toode sisaldab valgusallikad energiatõhusklassiga <F>.
- FI** Tämä tuote sisältää energiatehokkuusluokan <E> valonlähteen. Tämä tuote sisältää energiatehokkuusluokan <F> valonlähteet.
- HR** Ovaj proizvod sadrži izvor svjetlosti energetskeg razreda <E>. Ovaj proizvod sadrži izvori svjetlosti energetskeg razreda <F>.
- HU** Ez a termék <E> energiahatákonysági osztályba tartozó fényforrást tartalmaz. Ez a termék <F> energiahatákonysági osztályba tartozó fényforrások tartalmaz.
- IT** Questo prodotto contiene una sorgente luminosa della classe di efficienza energetica <E>. Questo prodotto contiene sorgenti luminose della classe di efficienza energetica <F>.

- LT** Šis produktas yra su šviesos šaltiniu, kurio energinio efektyvumo klasė yra <E>. Šis produktas yra su šviesos šaltiniai, kurio energinio efektyvumo klasė yra <F>.
- LV** Šis izstrādājums satur gaismas avotu, kas atbilst energoefektivitātes klasei <E>. Šis izstrādājums satur gaismas avoti, kas atbilst energoefektivitātes klasei <F>.
- NL** Dit product bevat een lichtbron van energie-efficiëntieklasse <E>. Dit product bevat lichtbronnen van energie-efficiëntieklasse <F>.
- NO** Dette produktet inneholder en lyskilde i energieffektivitetsklasse <E>. Dette produktet inneholder lyskilder i energieffektivitetsklasse <F>.
- PL** Produkt ten zawiera źródło światła o klasie efektywności energetycznej <E>. Produkt ten zawiera źródła światła o klasie efektywności energetycznej <F>.
- PT** Este produto contém uma fonte de luz da classe de eficiência energética <E>. Este produto contém fontes de luz da classe de eficiência energética <F>.
- RO** Acest produs conține o sursă de lumină din clasa de eficiență energetică <E>. Acest produs conține surse de lumină din clasa de eficiență energetică <F>.
- RU** Данное изделие содержит источник света класса энергоэффективности <E>. Данное изделие содержит источники света класса энергоэффективности <F>.
- SK** Tento výrobok obsahuje zdroj svetla triedy energetickej efektivity <E>. Tento výrobok obsahuje svetelné zdroje triedy energetickej efektivity <F>.
- SL** Ta izdelek vsebuje svetlobni vir razreda energijske učinkovitosti <E>. Ta izdelek vsebuje viri svetlobe razreda energijske učinkovitosti <F>.
- SR** Ovaj proizvod sadrži izvor svetlosti energetske klase <E>. Ovaj proizvod sadrži izvori svjetlosti energetske klase <F>.
- SV** Denna produkt innehåller en ljuskälla i energieffektivitetsklass <E>. Denna produkt innehåller ljuskällor i energieffektivitetsklass <F>.
- TR** Bu ürün, enerji verimliliği sınıfına sahip bir ışık kaynağı içerir <E>. Bu ürün, enerji verimliliği sınıfına sahip ışık kaynakları içerir <F>.

## 835045

230V / 50Hz~  
 1x LED-Board 27,4V DC / 5,7 W  
 3x LED-Board 27,4V DC / 8 W  
 nicht wechselbar / not changeable



2,4 GHz  
 10 dBm

	5,7 W / 8 W 700 lm / 950 lm
	35 W 2.000 lm
	LED-Board
<b>t</b>	25.000 h / 20.000 h
<b>T<sub>k</sub></b>	2.700 - 5.000 K
	15.000 x
	< 0,5 s

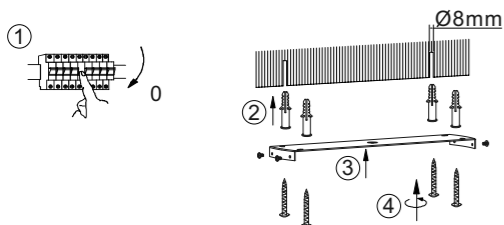


Inkl. IR-Fernbedienung  
 Incl. IR remote control



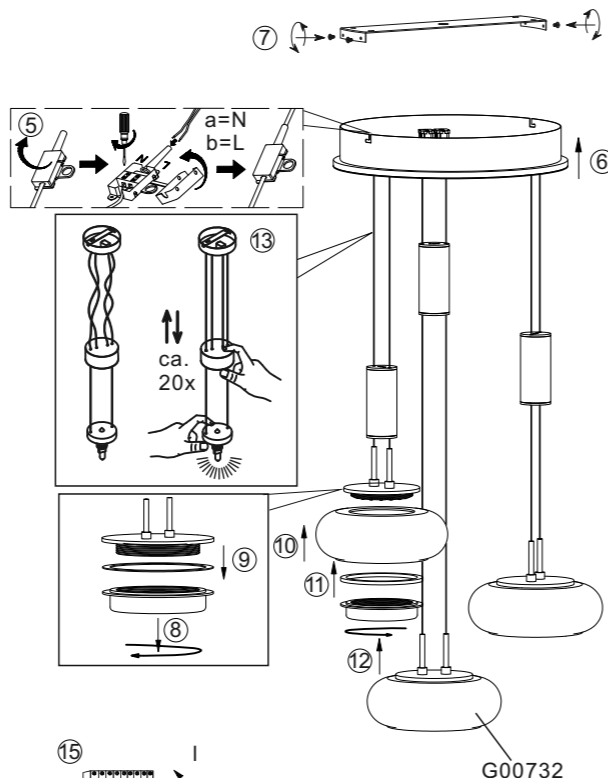
## 1 | Montage / fitting

als Pendelleuchte  
 as pendant light



## 2 | Elektrischer Anschluss / electrical connection

230 Volt/50 Hz-Anschluss  
 230 voltage/50 Hz connection

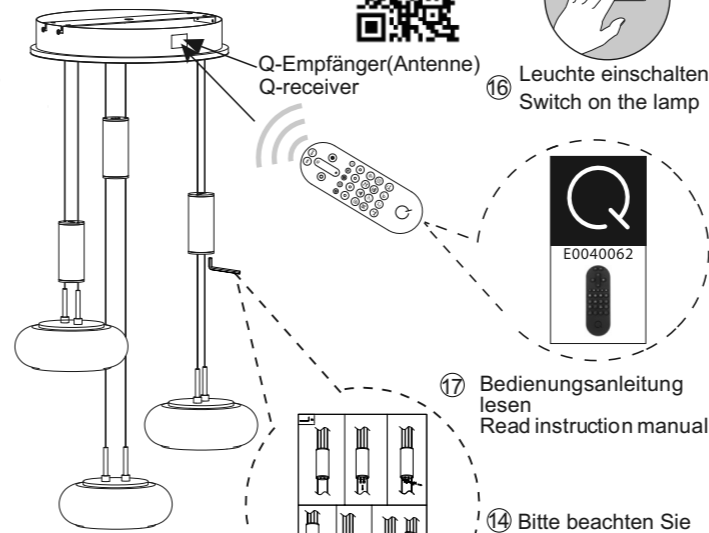


## 3 | Fernbedienug anlernen / teach remote control

Siehe Q-Fernbedienungsanleitung  
 See Q-remote control manual



16 Leuchte einschalten  
 Switch on the lamp



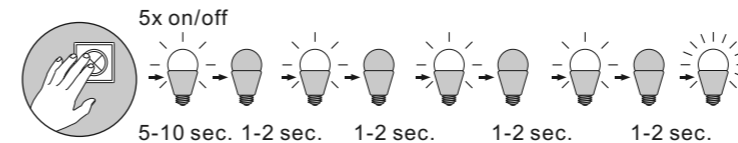
17 Bedienungsanleitung lesen  
 Read instruction manual

14 Bitte beachten Sie die weiteren Hinweise  
 Please consider further notes

### ! Reset

Zur Einbindung in ein ZigBee Netzwerk, stellen Sie die Leuchte auf Werkseinstellung zurück.

To integrate the lamp into a ZigBee network, reset the lamp to the factory setting.



5x on/off  
 5-10 sec. 1-2 sec. 1-2 sec. 1-2 sec. 1-2 sec.