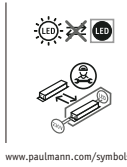




Paulmann

Safety Instructions

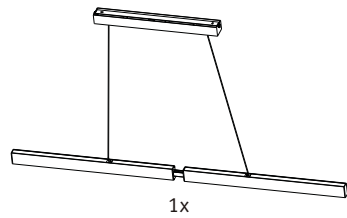
1, 2, 3, 4, 5, 6, 7, 8, 12, 16, 17, 18,
19, 20, 24, 28, 29, 32, 33, 34



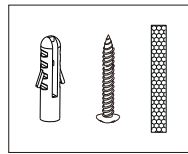
Paulmann Licht GmbH
Quezinger Feld 2
31832 Springe
Germany
www.paulmann.com

Art.-Nr.: 798.15
798.88
798.89

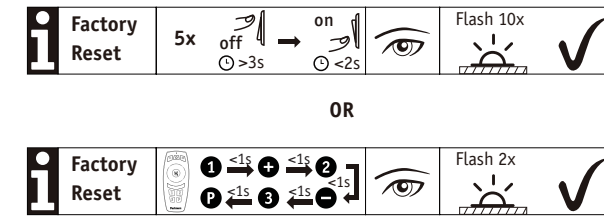
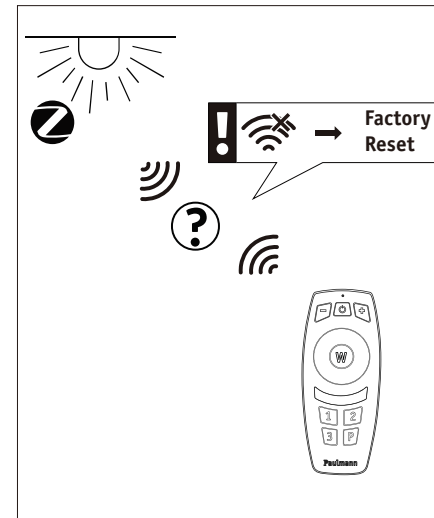
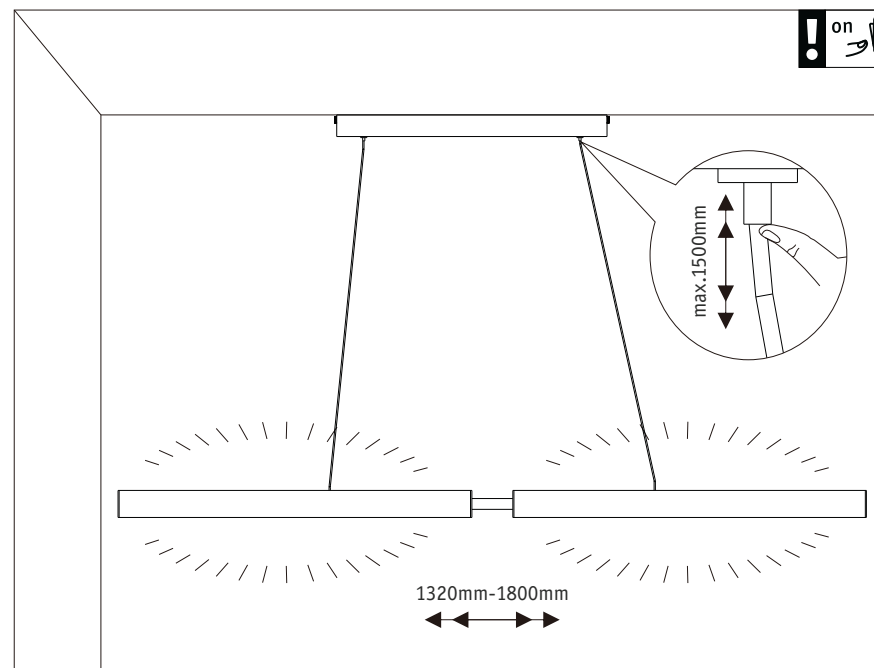
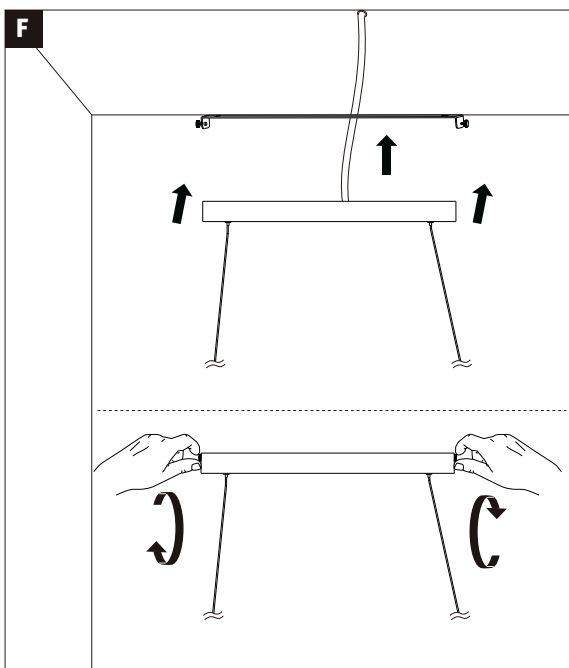
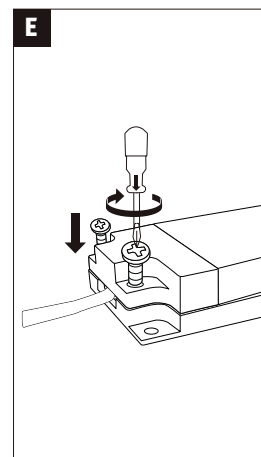
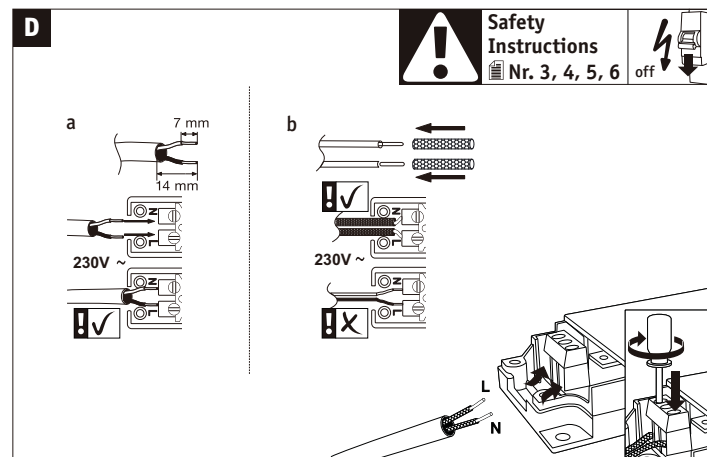
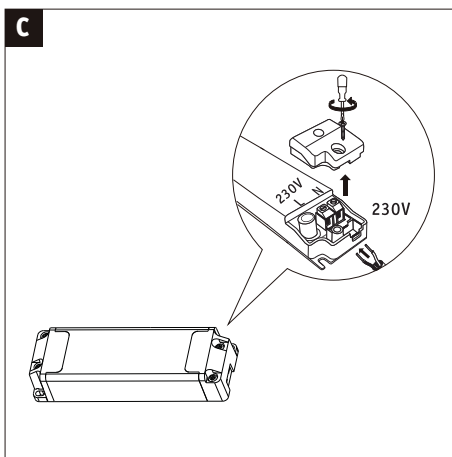
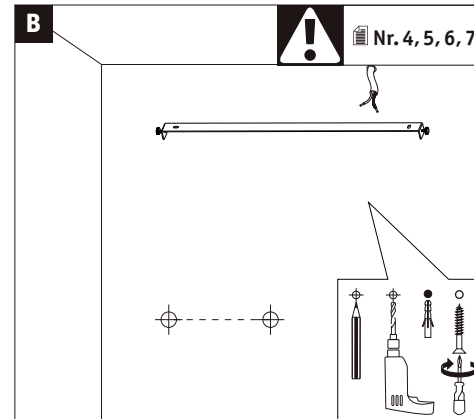
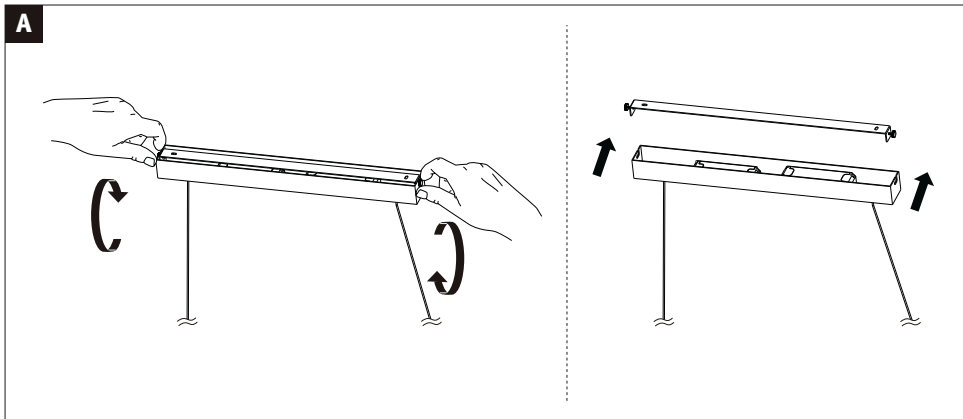
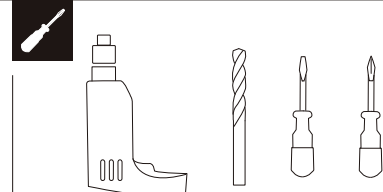
(+MA326) PSU 07/22



1x



Incl.



Remote Control
Art.-Nr.: 500.67

Add more Functions



www.paulmann.com/zb



not incl.
Gateway

Zugelassen für den Betrieb in allen Ländern der EU / Approved for operating in all European countries
CE: Konform mit / in accordance with / conformement a 2014/53/EU <http://www.paulmann.com/ce>

2,4 GHz – 2,4835 GHz



Doesn't apply for the geographical area within a radius of 20km from the centre on "Ny Alesund"

Hiermit erklärt Paulmann Licht, dass der Funkanlagentyp [798.15/798.88/798.89] der Richtlinie 2014/53/EU entspricht. Der vollständige Text der EU-Konformitätserklärung ist unter der folgenden Internetadresse verfügbar: www.paulmann.com/ce
Funk-Frequenz [2,4 GHz – 2,4835 GHz] Abgestrahlte Energie [10 mW]

