



Paulmann

Safety Instructions

1,2,3,4,5,6,8,11,19,21,22,
24,32,33,34



Info

www.paulmann.com

Paulmann Licht GmbH
Quezinger Feld 2
31832 Springe
Germany

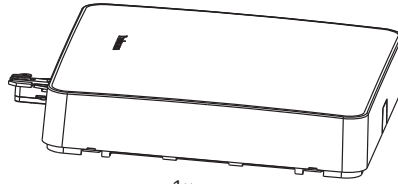
www.paulmann.com

Art.-Nr.: 501.20

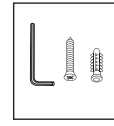
501.21

968.19

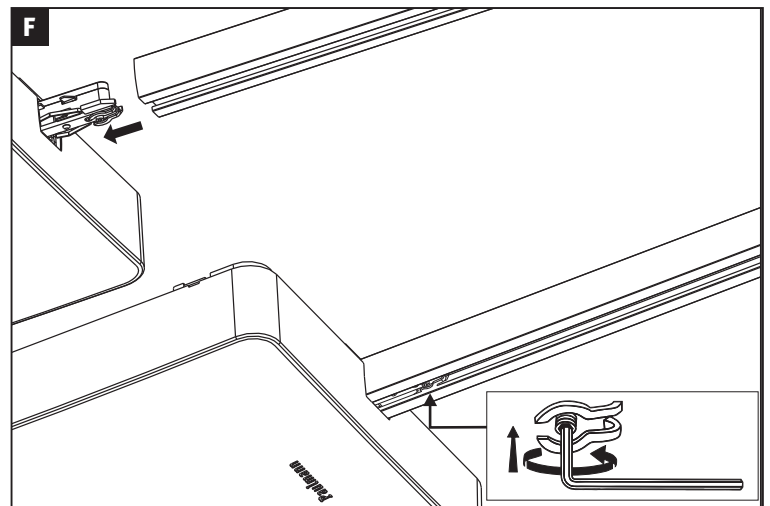
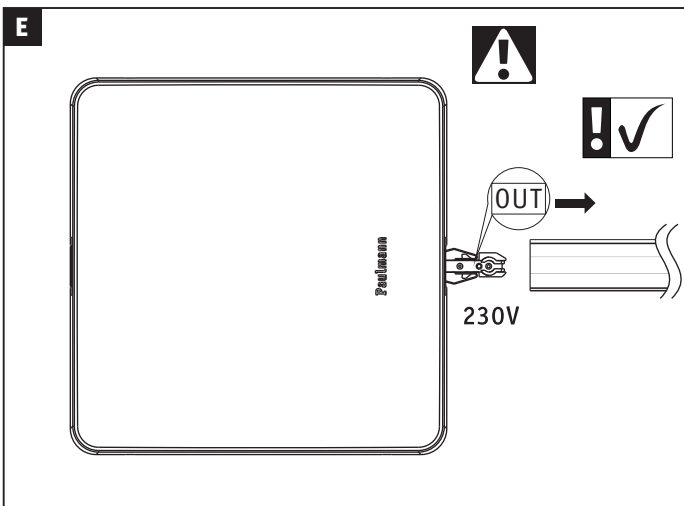
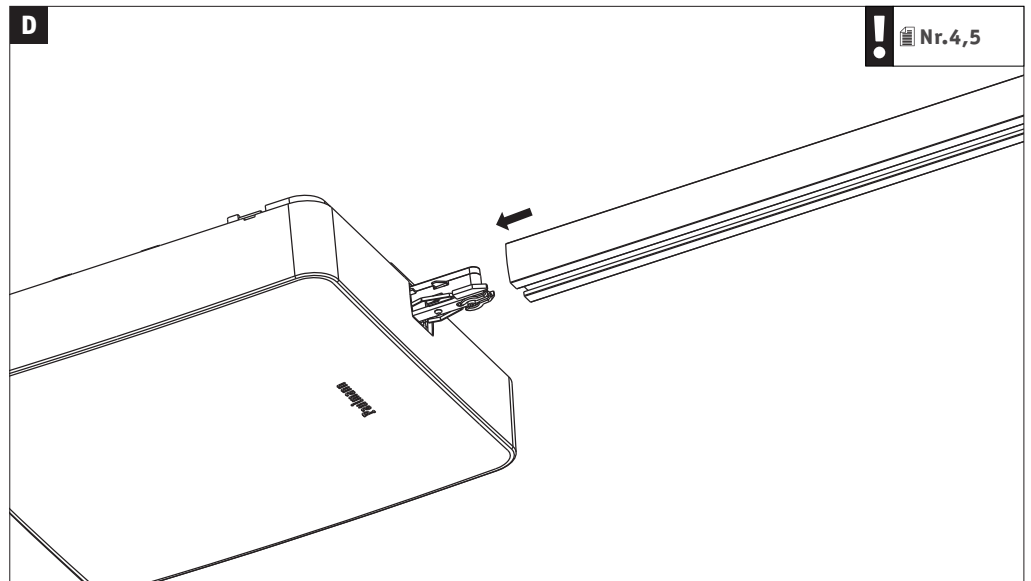
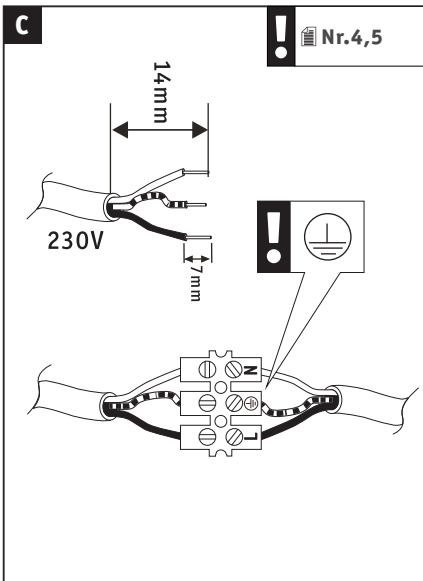
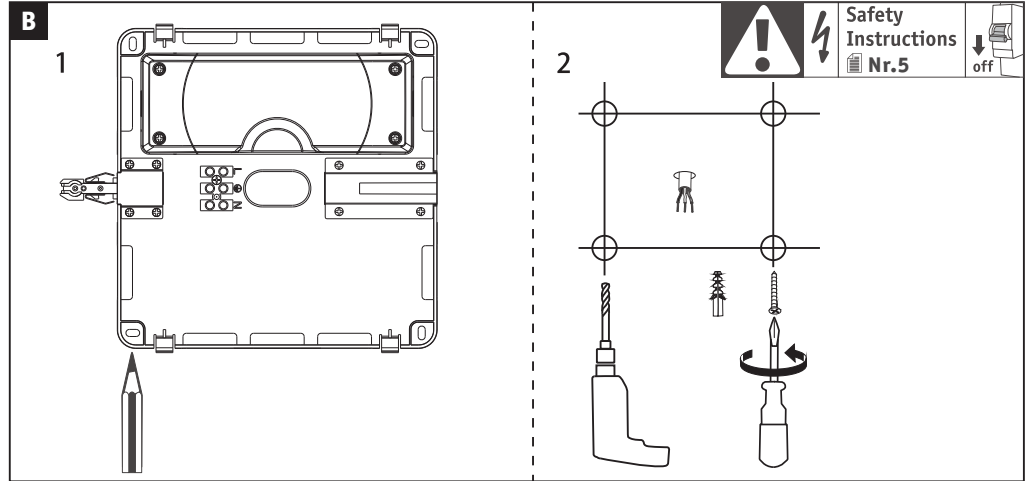
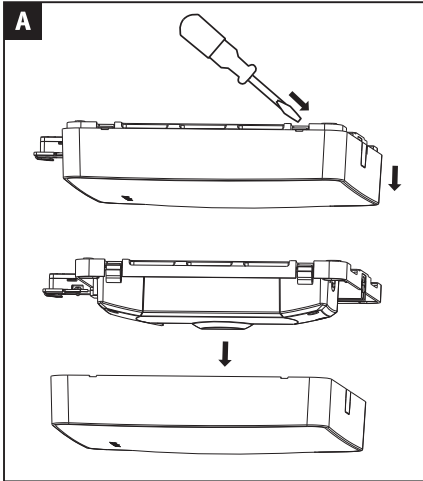
(+MA326)PBO 03/21

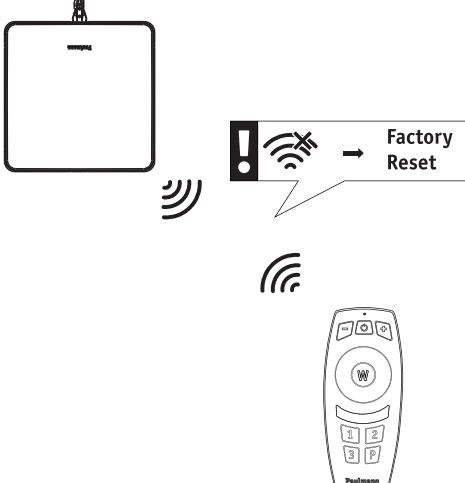


1x





incl



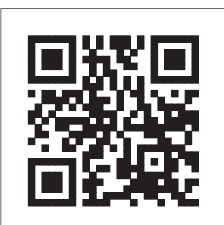


i Factory Reset	5x	off	→	on	Flash 10x	✓	
		>3s		<2s			
OR							
i Factory Reset	1	<1s	+	<1s	2	Flash 2x	✓
	2	<1s	-	<1s	3		





not incl.
Remote Control
Art.-Nr.: 500.67

Add more Functions




www.paulmann.com/zb



not incl.
Gateway

Zugelassen für den Betrieb in allen Ländern der EU / Approved for operating in all European countries
CE: Konform mit / in accordance with / conformement a 2014/53/EU <http://www.paulmann.com/ce>

2,4 GHz –
2,4835 GHz



Doesn't apply for the geographical area within a radius of 20km from the centre on "Ny Alesund"

Hiermit erklärt Paulmann Licht, dass der Funkanlagentyp [501.20/501.21/968.19] der Richtlinie 2014/53/EU entspricht.
Der vollständige Text der EU-Konformitätserklärung ist unter der folgenden Internetadresse verfügbar: www.paulmann.com/ce
Funk-Frequenz [2,4 GHz – 2,4835 GHz] Abgestrahlte Energie [10 mW]