

OPIS I PRZEZNACZENIE URZĄDZENIA

"Szynoprzewód magnetyczny serii TRX034 stanowi podstawę do budowy systemów oświetlenia szynowego i jest przeznaczony do montażu i zasilania lamp szynowych w sieci prądu stałego o napięciu znamionowym 48V.

Eksploatacja szynoprzewodu jest dopuszczalna tylko w pomieszczeniach przy braku agresywnego środowiska i obcych cząstek aerozolu w temperaturze od 0°C do +50°C i wilgotności względnej nieprzekraczającej 80%. Możliwy jest montaż na ścianach i sufitach wykonanych z materiałów normalnie palnych. Możliwy jest również montaż z użyciem zawieszek linowych. Szynoprzewód jest dostarczany w segmentach o długości 1 i 2. Dopuszczalne jest cięcie segmentów i tworzenie konfiguracji o różnych kształtach za pomocą złączy. Ponieważ cały system jest przeznaczony do pracy przy napięciu znamionowym 48V, tworzenie systemu należy wykonywać, dobierając niezbędne źródło zasilania, które będzie zasilac wszystkie lampy w obwodzie.

Bierze się pod uwagę ten czynnik, że rezerwa mocy powinna wynosić co najmniej 20% całkowitego zużycia energii przez oprawy, co zapewni niezawodne i nieprzerwane działanie całego systemu i zapobiegnie nadmiernemu przegrzaniu źródła zasilania."

DANE TECHNICZNE

Długość segmentu	1m	2m
Artykuł	TRX034-411B TRX034-421B	TRX034-412B TRX034-422B
Napięcie znamionowe	DC 48V	
Klasa ochronności - ochrona przed porażeniem prądem elektrycznym	III	
Sposób montażu	Natynkowy/podwieszany/ wpuszczany	
Stopień ochrony przed wilgocią i kurzem	IP20	
Wykonanie klimatyczne	dla klimatu umiarkowanie zimnego (4)	
Temperatura pracy	0°C - +50°C	
Materiał	Aluminium	
Kolor	Czarny	

ZASADY BEZPIECZNEGO UŻYTKOWANIA



Wszystkie prace instalacyjne i montażowe muszą być wykonywane przez osoby posiadające odpowiednie pozwolenia i kwalifikacje fachowe.

W razie potrzeby skontaktuj się z wykwalifikowanym elektrykiem.

Wszystkie prace instalacyjne i demontażowe należy przeprowadzać tylko wtedy, gdy sieć nie jest zasilana. Zabronione jest działanie szynoprzewodu bez źródła zasilania.

Nie wolno podłączać szynoprzewodu bezpośrednio do sieci prądu przemiennego 230 V 50 Hz - doprowadzi to do awarii urządzeń.

Podczas tworzenia systemu szynowego nie należy przekraczać całkowitego obciążenia prądowego wybranego źródła zasilania, mając na względzie rezerwę mocy wynoszącą 20%.

Maksymalne dopuszczalne obciążenie TRA034SW-2B wynosi 5 kg na 1 m. Użytkowanie produktu z uszkodzoną obudową i uszkodzoną izolacją kabla zasilającego jest zabronione.

Produkt przeznaczony jest wyłącznie do użytku wewnątrz pomieszczeń. Zabrania się używania produktu w pomieszczeniach o wysokiej wilgotności i wysokiej zawartości pyłu lub cząstek aerozolu w powietrzu.

Produkt należy wycierać suchą miękką szmatką przy wyłączonym zasilaniu sieciowym. Nie używaj agresywnych chemicznie środków czyszczących.

SZYNOPRZEWÓD WPUSZCZANY

SCHEMAT WPUSZCZANEGO
SZYNOPRZEWODU MAGNETYCZNEGO
EXILITY

DOPROWADZENIE
ZASILANIA
TRA034B-42B

INNERER
WINKELSNAROŽNIK
TRA034CL-42B

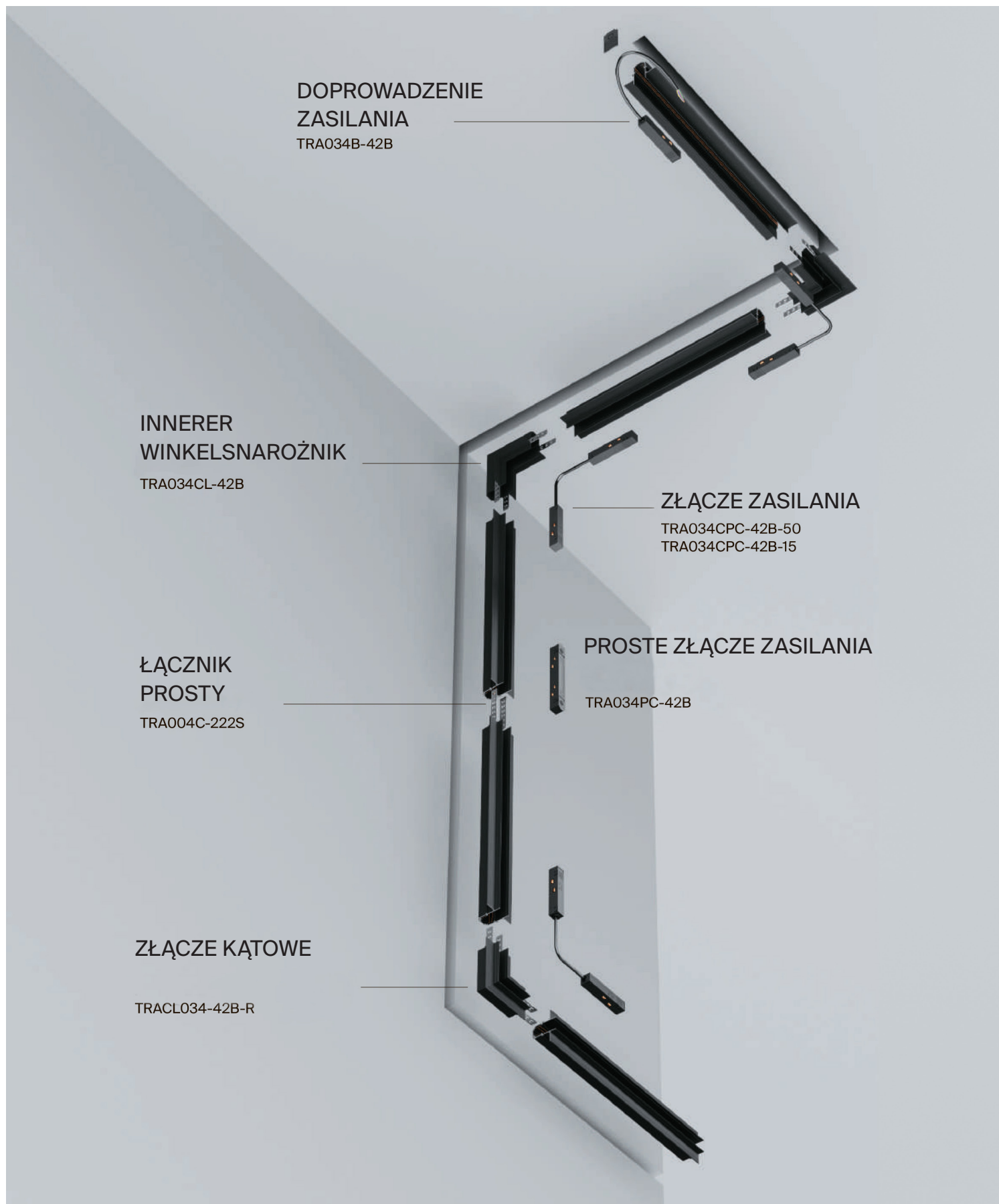
ZŁĄCZE ZASILANIA
TRA034CPC-42B-50
TRA034CPC-42B-15

ŁĄCZNIK
PROSTY
TRA004C-222S



PROSTE ZŁĄCZE ZASILANIA
TRA034PC-42B

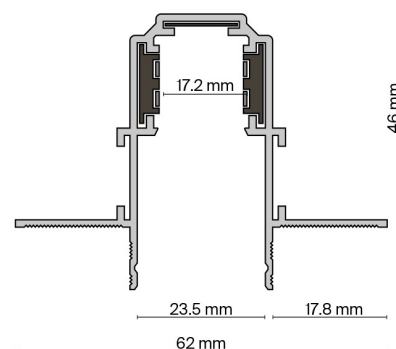
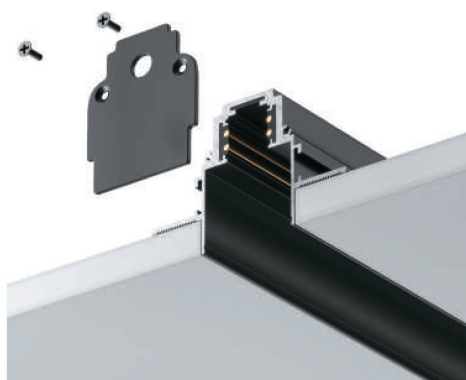
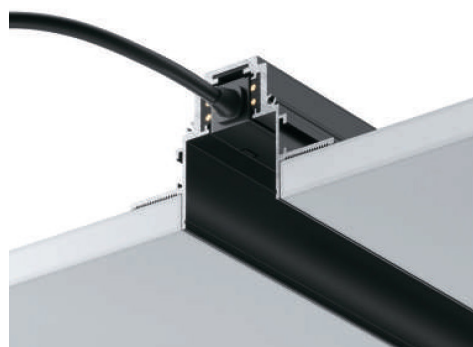
ZŁĄCZE KĄTOWE





TRACL034-42B-R

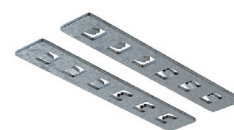


ELEMENTY SYSTEMU MAGNETYCZNEGO OŚWIETLENIA SZYNOWEGO EXILITY DO MONTAŻU WPUSZCZANEGO



ELEMENT SYSTEMU	KOLOR	ARTYKUŁ	WYMIARY
SZYNOPRZEWÓD W SKŁAD ZESTAWU WSZOCZĄ ZAŚLEPKI I OZDOBNA NAKŁADKA OCHRONNA	 CZARNY	TRX034-421B	H46 X W62 X L1000
	 CZARNY	TRX034-422B	H46 X W62 X L2000



ELEMENT SYSTEMU	KOLOR	ARTYKUŁ
ŁĄCZNIK PROSTY	 SREBRO	TRA004C-222S
NAROŻNIK WEWNĘTRZNY-ŁĄCZNIK	 CZARNY	TRA034CL-42B
ZŁĄCZE KĄTOWE	 CZARNY	TRACL034-42B-R
ZŁĄCZE PROMIENIOWE	 CZARNY	TRA044-ANGLE



ZŁĄCZA ZASILANIA I STEROWNIKI

ELEMENT SYSTEMU	KOLOR	ARTYKUŁ	WYMIARY
ZASILACZ	 CZARNY	TRX034DR4-100B-1	H44 X W23 X L300
	 CZARNY	TRX034DR4-200B-1	H44 X W23 X L325



DOPROWADZENIE ZASILANIA	 CZARNY	TRA034B-42B	H16 X W18 X L358
-------------------------	--	-------------	------------------



ELEMENT SYSTEMU	KOLOR	ARTYKUŁ
-----------------	-------	---------





PROSTE ZŁĄCZE ZASILANIA	 CZARNY	TRA034PC-42B
-------------------------	--	--------------



ZŁĄCZE ZASILANIA	 CZARNY	TRA034CPC-42B-50
------------------	---	------------------

 CZARNY	TRA034CPC-42B-15
--	------------------



ELEMENT SYSTEMU	KOLOR	ARTYKUŁ	WYMIARY	MOC
STEROWNIK	 CZARNY	TRA004DR-100S	H129 X W97 X L30	100W
	 CZARNY	TRA004DR-150S	H159 X W97 X L30	150W
	 CZARNY	TRA004DR-200S	H215 X W115 X L30	200W
	 CZARNY	TRA004DR-320S	H215 X W115 X L30	320W



KONTROLER ZDALNEGO STEROWANIA

ELEMENT SYSTEMU	KOLOR	ARTYKUŁ
-----------------	-------	---------

PILOT DO STEROWANIA OŚWIETLENIEM	 CZARNY	DRC034-B
----------------------------------	--	----------

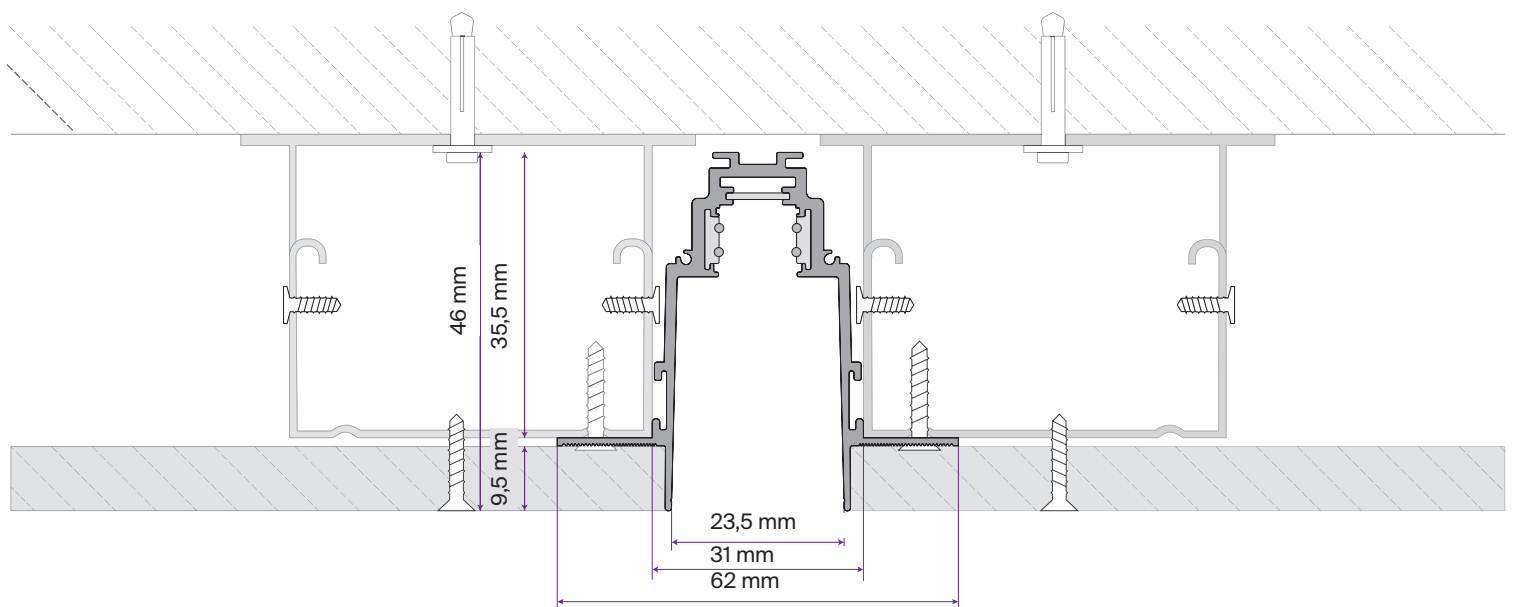


SCHEMAT INSTALACJI

SCHEMAT INSTALACJI WPUSZCZANEGO SZYNOPRZEWODU MAGNETYCZNEGO

Wpuszczany szynoprzewód magnetyczny może być instalowany z użyciem 1 warstwy płyty gipsowo-kartonowej.

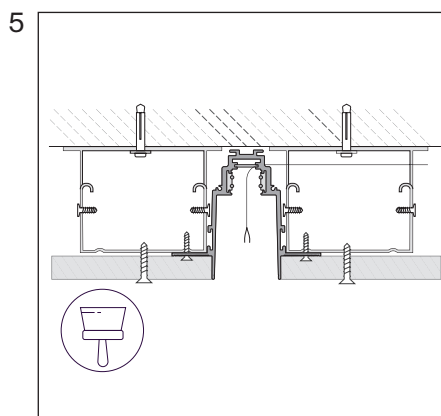
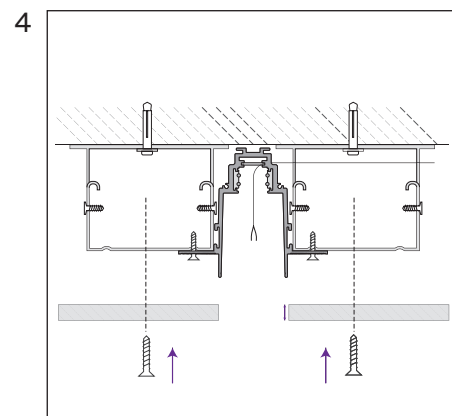
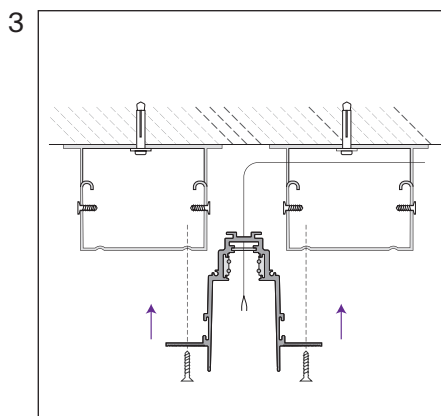
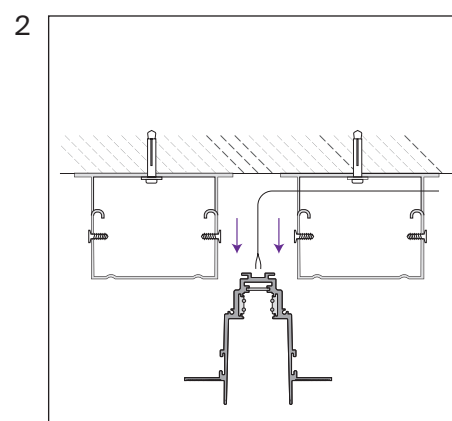
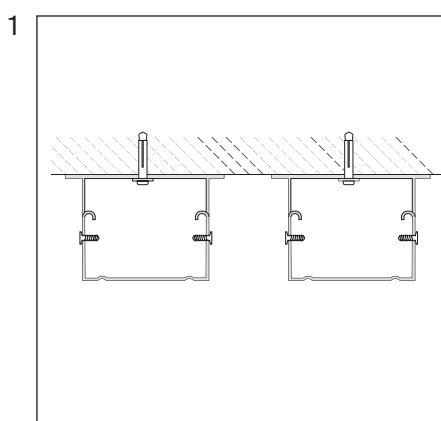
ZAMONTOWANA SZYNA Z 1 WARSTWĄ PŁYTY GIPSOWO-KARTONOWEJ



MONTAŻ Z UŻYCIEM 1 ARKUSZA PŁYTY GIPSOWO-KARTONOWEJ 9,5 MM

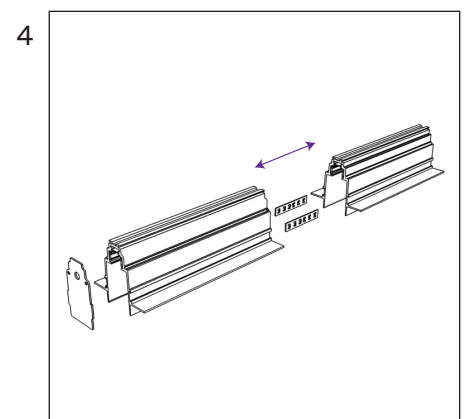
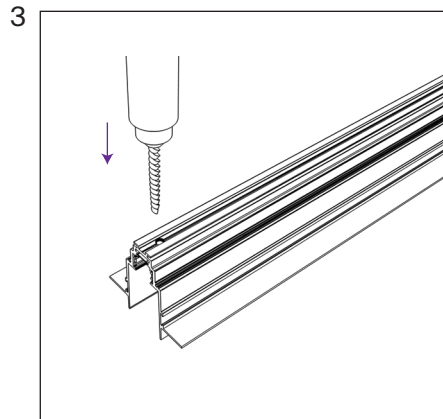
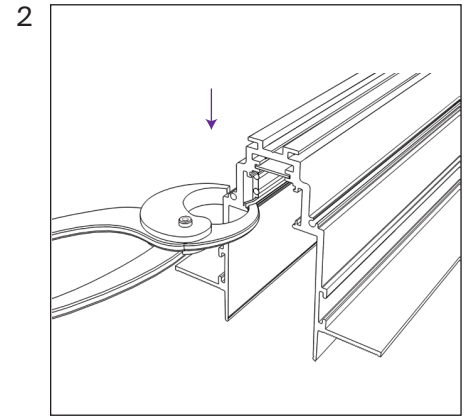
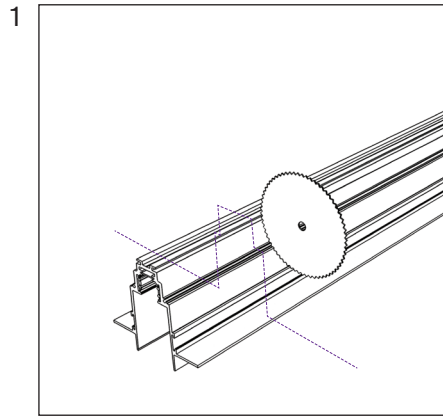
SZYNOPRZEWÓD WPUSZCZANY

1. Zainstaluj profil sufitowy zgodnie z wymaganymi wymiarami.
2. Włóż kabel zasilający do szynoprzewodu.
3. Zamontuj szynę w rowku montażowym i zamocuj ją śrubami samogwintującymi.
4. Zainstaluj płytę gipsowo-kartonową 9,5 mm ściśle do ścian szynoprzewodu i przymocuj za pomocą śrub samogwintujących.
5. Nałóż szpachlę na płytę gipsowo-kartonową na równi ze ścianami szyny zbiorczej.



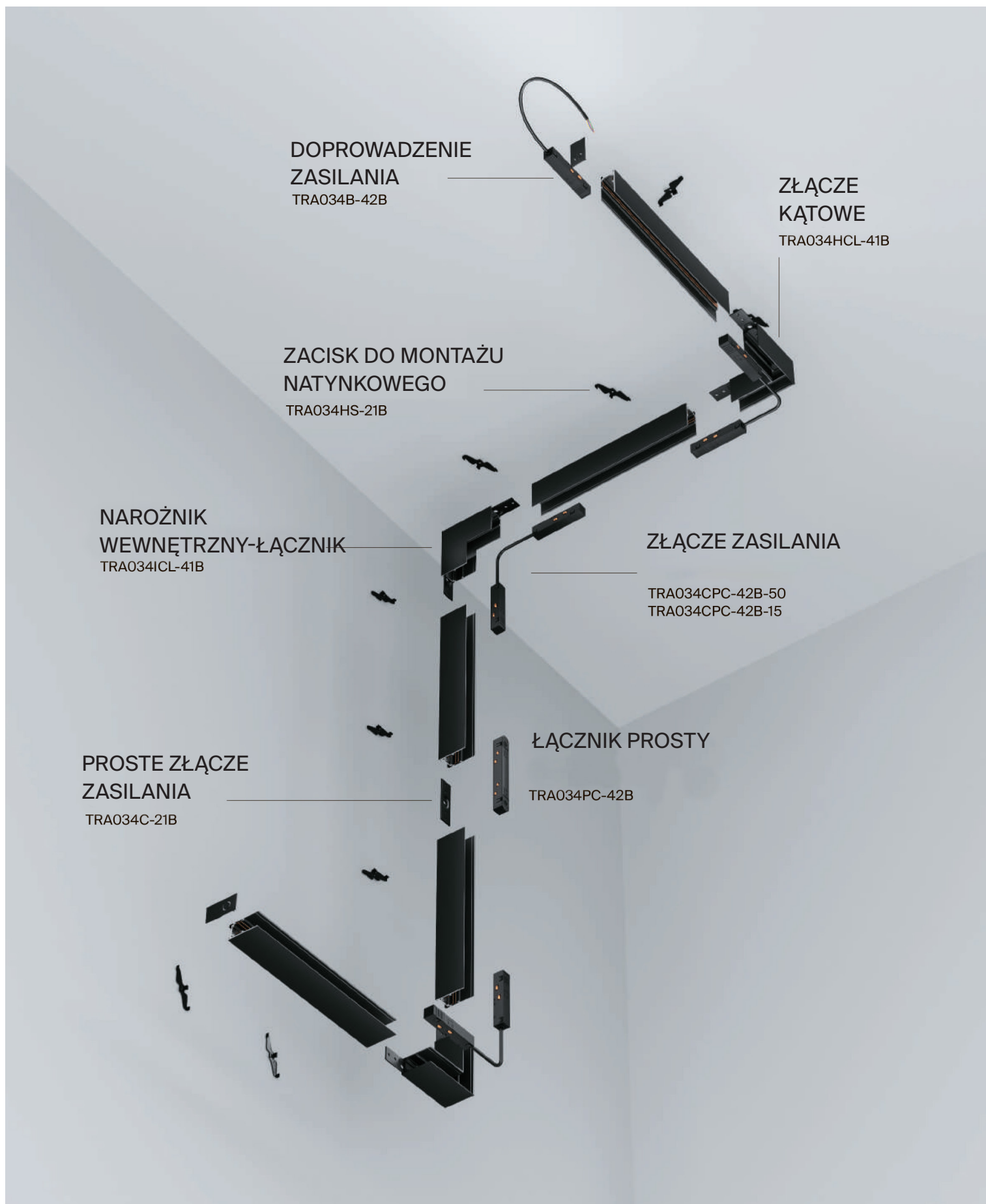
INSTRUKCJA MONTAŻU

1. Wytnij szynę zgodnie z wymiarami projektu. Cięcie jest dozwolone w dowolnym miejscu pod kątem 90 stopni.
2. Skrót przewody pod napięciem o 5 mm i zaciśnij ich prowadnice w szynoprzewodzie.
3. Wywierć otwory, aby doprowadzić kabel zasilający, i sfazuj krawędzie.
4. Połącz odcinki szynoprzewodu za pomocą złączy i zainstaluj zaślepkę.



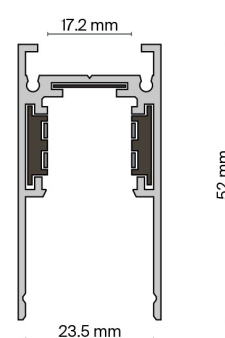
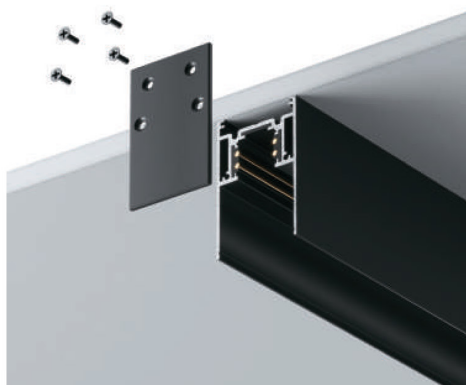
SZYNOPRZEWÓD NATYNKOWY I PODWIESZANY

SCHEMAT SZYNOPRZEWODU
NATYNKOWEGO I PODWIESZANEGO
MAGNETYCZNEGO EXILITY



ELEMENTY SYSTEMU MAGNETYCZNEGO OŚWIETLENIA SZYNOWEGO DO MONTAŻU NATYNKOWEGO I PODWIESZANEGO

ELEMENT SYSTEMU	KOLOR	ARTYKUŁ	WYMIARY
SZYNOPRZEWÓD W SKŁAD ZESTAWU WCHODZĄ ZAŚLEPKI I OZDOBNA NAKŁADKA OCHRONNA	■ CZARNY	TRX034-411B	H52 X W26 X L1000
	■ CZARNY	TTRX034-412B	H52 X W26 X L2000




ELEMENT SYSTEMU	KOLOR	ARTYKUŁ
ŁĄCZNIK PROSTY	■ CZARNY	TRA034C-21B
NAROŻNIK-ŁĄCZNIK	■ CZARNY	TRA034HCL-41B
NAROŻNIK WEWNĘTRZNY-ŁĄCZNIK	■ CZARNY	TRA034ICL-41B
ZACISK DO MONTAŻU NATYNKOWEGO	■ CZARNY	TRA034HS-21B
ZAWIESZENIE LINOWE (2 SZT.)	■ CZARNY	TRA034SW-2B



ZŁĄCZA ZASILANIA I STEROWNIKI

ELEMENT SYSTEMU	KOLOR	ARTYKUŁ	WYMIARY
-----------------	-------	---------	---------

ZASILACZ	 CZARNY	TRX034DR4-100B-1	H44 X W23 X L300
----------	--	------------------	------------------

	 CZARNY	TRX034DR4-200B-1	H44 X W23 X L325
--	--	------------------	------------------

DOPROWADZENIE ZASILANIA	 CZARNY	TRA034B-42B	H16 X W18 X L358
-------------------------	--	-------------	------------------

ELEMENT SYSTEMU	KOLOR	ARTYKUŁ
-----------------	-------	---------


PROSTE ZŁĄCZE ZASILANIA	 CZARNY	TRA034PC-42B
-------------------------	--	--------------


ZŁĄCZE ZASILANIA	 CZARNY	TRA034CPC-42B-50
------------------	---	------------------


	 CZARNY	TRA034CPC-42B-15
--	--	------------------

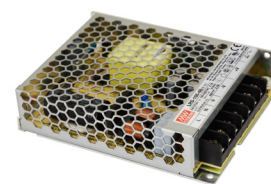
ELEMENT SYSTEMU	KOLOR	ARTYKUŁ	WYMIARY	MOC
-----------------	-------	---------	---------	-----

STEROWNIK	 CZARNY	TRA004DR-100S	H129 X W97 X L30	100W
-----------	--	---------------	------------------	------

	 CZARNY	TRA004DR-150S	H159 X W97 X L30	150W
--	--	---------------	------------------	------

	 CZARNY	TRA004DR-200S	H215 X W115 X L30	200W
--	--	---------------	-------------------	------

	 CZARNY	TRA004DR-320S	H215 X W115 X L30	320W
--	--	---------------	-------------------	------



KONTROLER ZDALNEGO STEROWANIA

ELEMENT SYSTEMU	KOLOR	ARTYKUŁ
-----------------	-------	---------

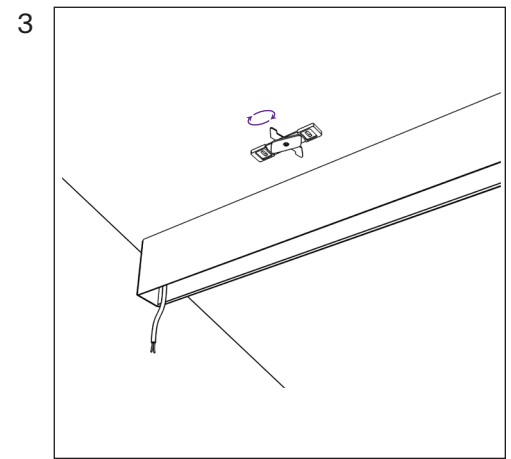
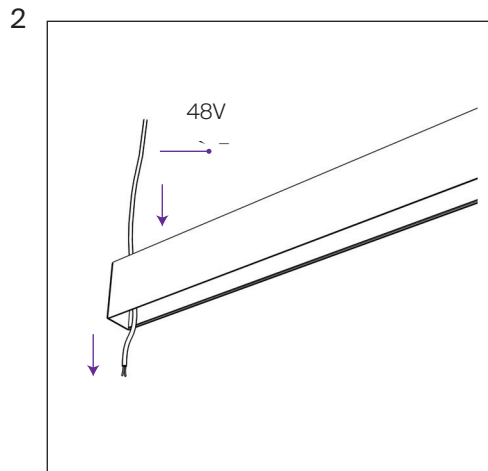
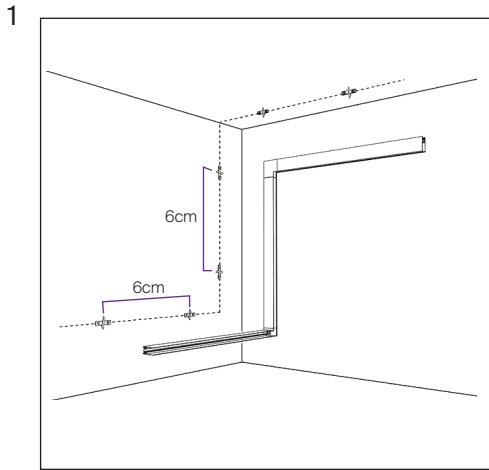
PILOT DO STEROWANIA OŚWIETLENIEM EXILITY	 CZARNY	DRC034-B
--	--	----------



MONTAŻ SZYNOPRZEWODU MAGNETYCZNEGO: MONTAŻ NATYNKOWY

MONTAŻ NA POWIERZCHNI ZA POMOCĄ ZACISKÓW

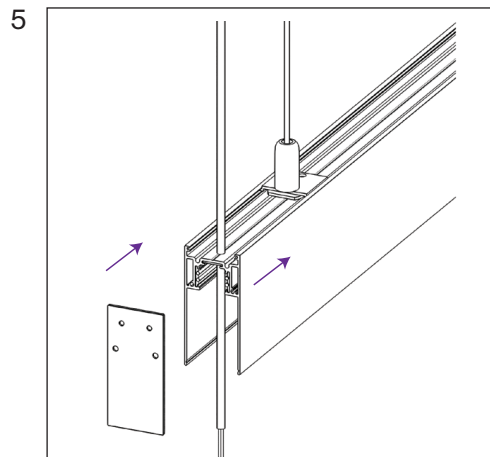
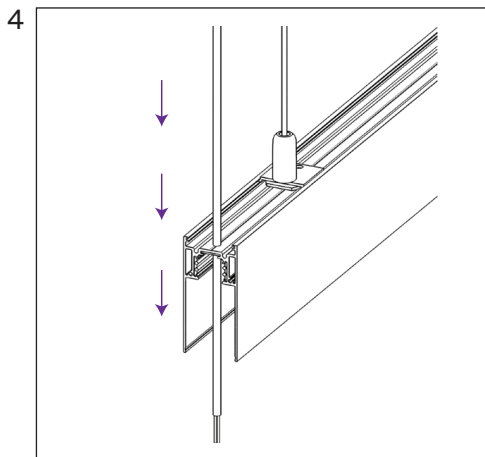
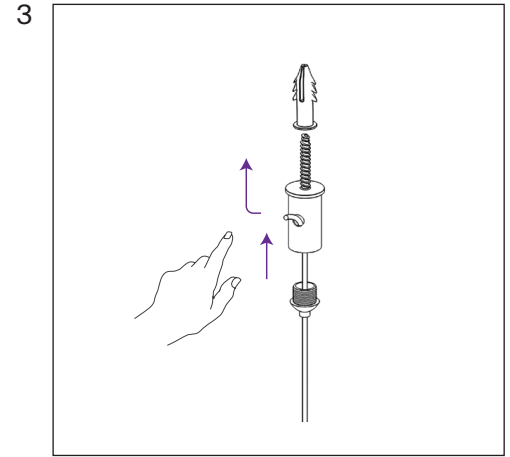
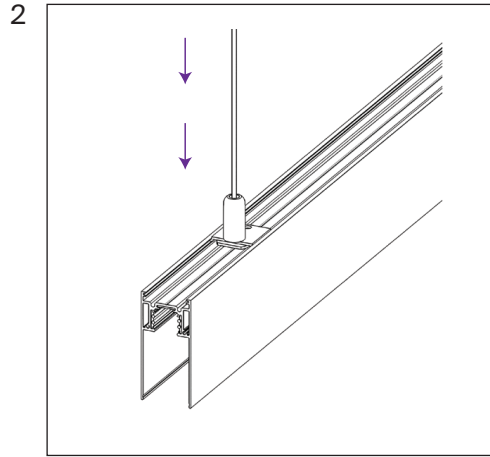
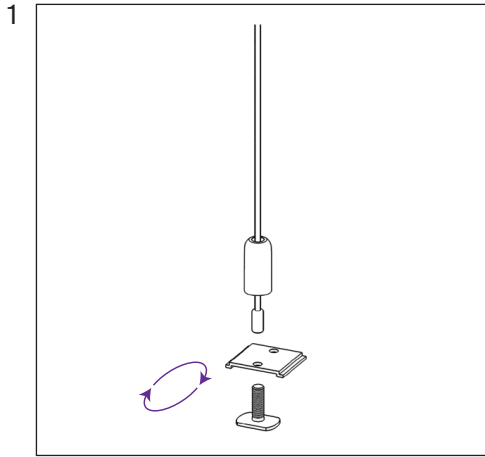
1. Zamocuj na ścianie zaciski do szynoprzewodu natynkowego w odstępach 60 cm.
2. Wprowadź kabel zasilający do szynoprzewodu przez przygotowany otwór.
3. Przyłóż szynoprzewód ściśle do ściany i obróć dźwignie na zaciskach.



INSTRUKCJA MONTAŻU

MONTAŻ SZYNOPRZEWODU MAGNETYCZNEGO: PODWIESZENIE

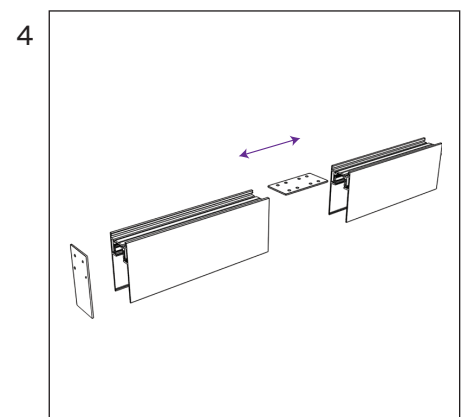
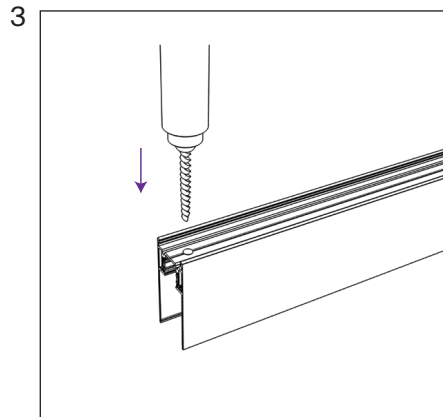
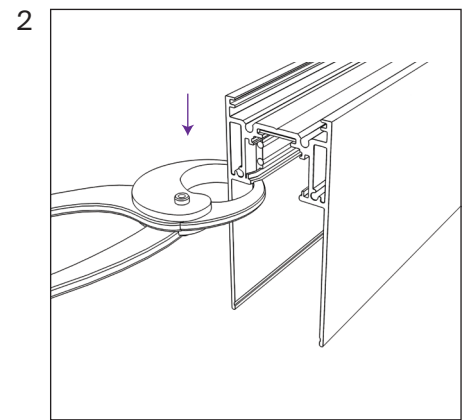
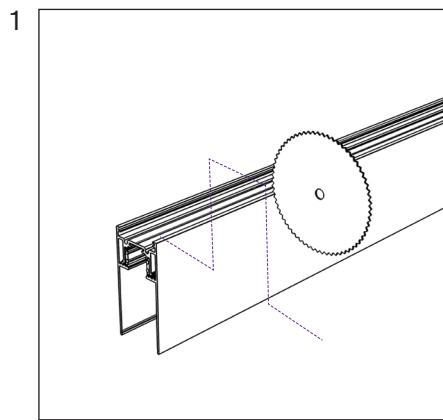
1. Przykręć zawiesia do podstawy.
2. Zamontuj zawiesia w rowku z tyłu szynoprzewodu.
3. Zamocuj uchwyt liny. Wprowadź liny do uchwytów. Dostosuj długość zawiesi.
4. Włóż kabel zasilający do szynoprzewodu.
5. Włóż zaślepki



INSTRUKCJA MONTAŻU

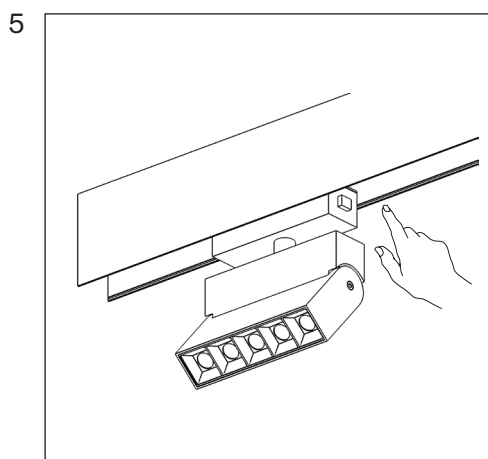
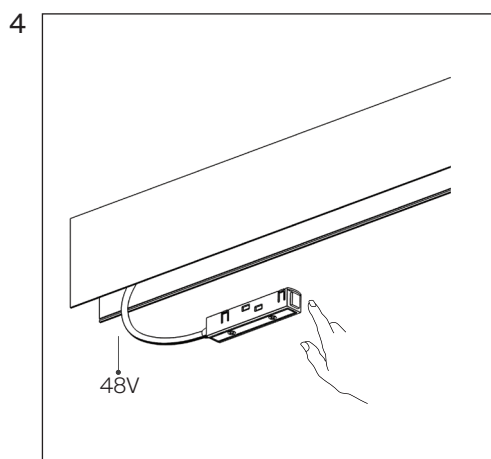
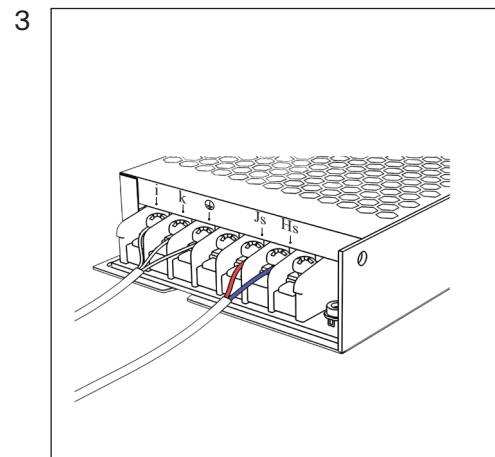
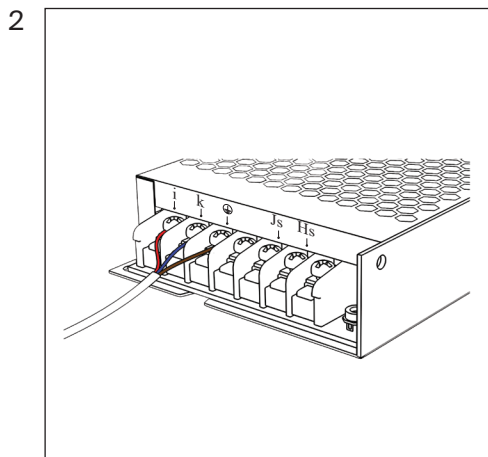
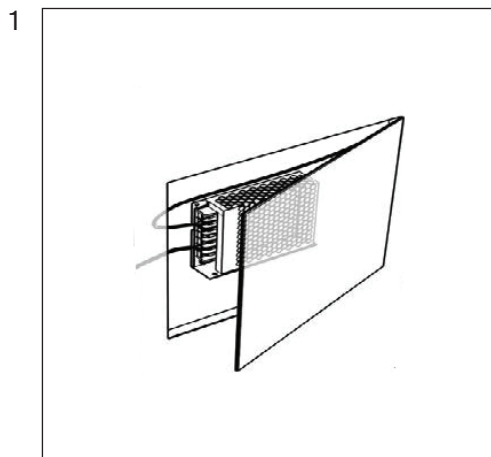
SZYNOPRZEWÓD NATYNKOWY I PODWIESZANY

1. Wytnij szynę zgodnie z wymiarami projektu. Cięcie jest dozwolone w dowolnym miejscu pod kątem 90 stopni.
2. Skrót przewody pod napięciem o 5 mm i zaciśnij ich prowadnice w szynoprzewodzie.
3. Wywierć otwory, aby doprowadzić kabel zasilający, i sfazuj krawędzie.
4. Połącz odcinki szynoprzewodu za pomocą złączy i zainstaluj zaślepki.



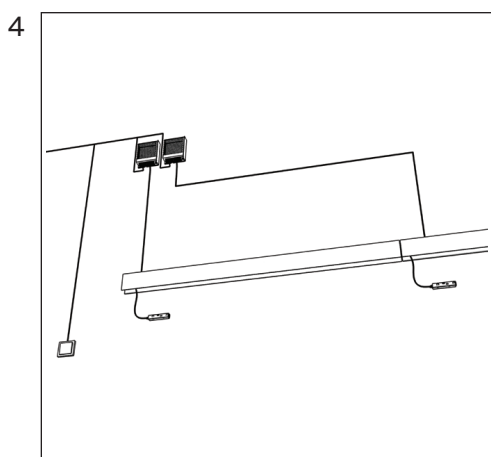
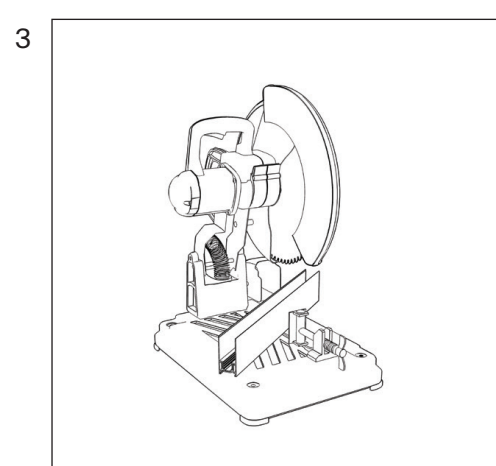
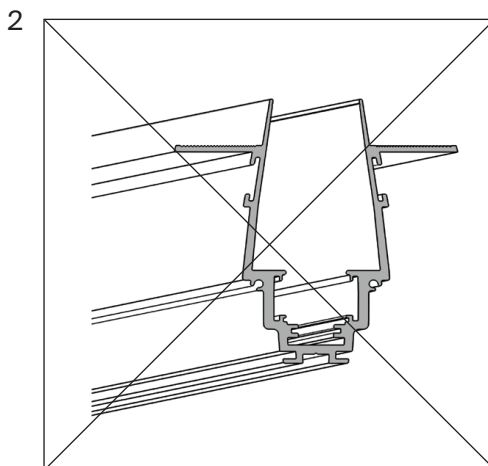
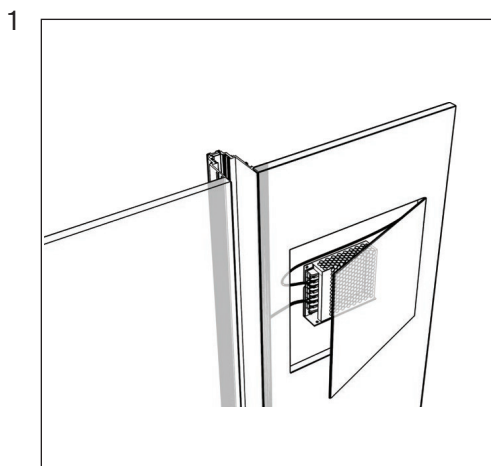
PODŁĄCZENIE ZASILANIA DO SZYNOPRZEWODU

1. Przygotuj niszę, umieść w niej źródło zasilania i podłącz do niej kabel sieciowy 230V 50Hz.
2. Podłącz sterownik do sieci 230V 50Hz zgodnie z oznaczeniami na nim. Rezerwa mocy sterownika musi wynosić co najmniej 20%.
3. Podłącz doprowadzenie zasilania szynoprzewodu do odpowiednich wyprowadzeń zasilacza (przewody czarny, brązowy do styku V+, przewody biały i niebieski do styku V-).*
4. Zainstaluj podłączone doprowadzenie zasilania w szynoprzewodzie. Nacisnij przycisk i włoż adapter, aż do kliknięcia. Połączenie wykonuje się przy wyłączonej sieci elektrycznej.
5. Zainstaluj oprawy oświetleniowe. Zainstaluj oprawę oświetleniową w szynoprzewodzie aż do kliknięcia, w modelach wyposażonych w przyciski na podstawie wymagane jest ich naciśnięcie w celu zainstalowania.



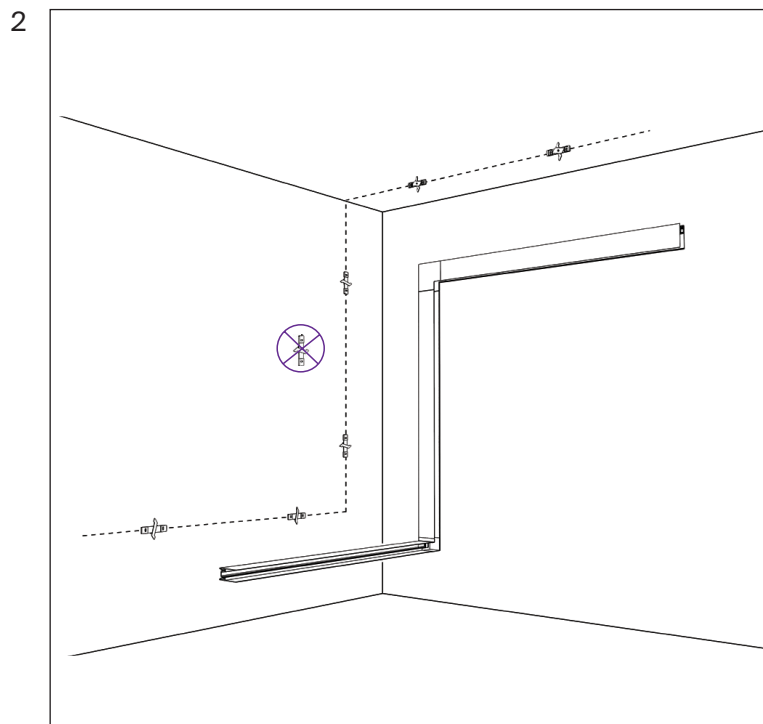
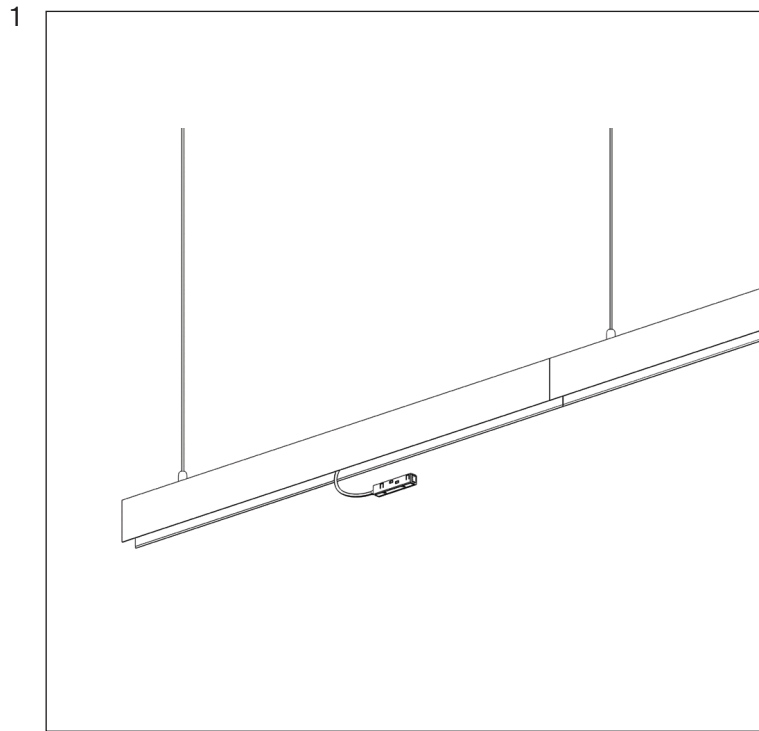
WSKAZÓWKI I ŚRODKI OSTROŻNOŚCI

1. Planując rozmieszczenie elementów systemu, konieczne jest umieszczenie w projekcie wjazdu rewizyjnego do celów konserwacji sterownika.
2. Nie dopuszczaj do odkształcenia szynoprzewodu podczas transportu i montażu.
3. Podczas cięcia szynoprzewodu używaj profesjonalnego sprzętu lub skorzystaj z usług organizacji świadczącej takie usługi.
4. Z użyciem 1 doprowadzenia zasilania można podłączyć lampy o maksymalnej łącznej mocy 400 W i szynoprzewód o długości nieprzekraczającej 20 metrów. W przypadku przekroczenia podanej mocy lub długości konieczne jest podłączenie kolejnych odcinków za pomocą nowego doprowadzenia zasilania.



DOPROWADZENIE ZASILANIA

1. Doprowadzenie zasilania można zainstalować w dowolnym miejscu szynoprzewodu, kierując się zasadą 1, doprowadzenie zasilania nie więcej niż 20 metrów szynoprzewodu.
2. Zachowaj szczególną dokładność podczas oznaczania miejsc na osadzenie i instalowania zacisków ściennych. Podczas ich przesuwania z trajektorii szynoprzewodu możesz mieć trudności z jego zainstalowaniem.



Usterka	Przyczyna	Metoda usuwania
Nie działa oprawa oświetleniowa	Brak kontaktu w połączeniach	Zamontuj oprawę oświetleniową na szynoprzewodzie, aż adapter będzie w pełni stykał się z przewodami pod napięciem
		Sprawdź styki podłączenia kabla wejściowego, przyleganie styków doprowadzenia zasilania z szynoprzewodem i inne połączenia.
	Skontaktuj się ze sprzedawcą w celu wymiany w ramach gwarancji	Skontaktuj się ze sprzedawcą w celu wymiany w ramach gwarancji
	Awaria oprawy oświetleniowej	
Światło miga lub słabo świeci, gdy jest wyłączone	Do sterowania obwodem oświetleniowym zainstalowany jest przełącznik z podświetleniem klawiszy lub używany jest czujnik ruchu (światła)	Wymień przełącznik na model bez podświetlenia klawiszy lub którego konstrukcja ma dodatkowy rezystor. Używaj czujnika ruchu (światła) tylko z wyjściem przekaźnikowym
Niestabilne świecenie, migotanie, obcy dźwięk	W obwodzie zasilania zainstalowany jest regulator jasności (ściemniacz)	Wyłącz regulator jasności z obwodu, wymień go na wyłącznik
	Uszkodzony zasilacz	Skontaktuj się ze sprzedawcą w celu uzyskania serwisu gwarancyjnego lub wymiany

PRZECHOWYWANIE

Produkt jest przechowywany w opakowaniu i w pomieszczeniu przy braku agresywnego środowiska. Temperatura przechowywania tkwi w zakresie od -20°C do +70°C, a wilgotność względna powietrza nie przekracza 95%. Bezpośrednie narażenie na wilgoć jest niedozwolone.

TRANSPORT

Produkt w opakowaniu nadaje się do transportu morskiego, kolejowego, drogowego i lotniczego.

UTYLIZACJA

Produkt w swojej konstrukcji nie zawiera toksycznych ani niebezpiecznych chemicznie związków, dlatego podlega zasadom utylizacji stałych odpadów domowych.

ZOBOWIĄZANIA GWARANCYJNE

Gwarancja na produkt wynosi 24 miesiące od dnia sprzedaży, datę ustala się na podstawie dokumentów stwierdzających fakt sprzedaży.

Serwis gwarancyjny odbywa się pod warunkiem, że zaistniała usterka jest związana z wadą związaną z produkcją produktu, a także pod warunkiem przestrzegania wszystkich zasad eksploatacji, transportu i przechowywania określonych w niniejszej instrukcji.

Gwarancja nie jest ważna w przypadkach: gdy produkt został użyty do celów niezgodnych z jego przeznaczeniem; wada powstała po przekazaniu towaru konsumentowi i jest spowodowana niewłaściwym lub niedbałym obchodzeniem się, niezgodnym z wymogami zawartymi w niniejszej instrukcji. A także w przypadkach oddziaływania siły wyższej, w tym: pożar, powódź, wyładowania wysokiego napięcia itp. klęski żywiołowe, wypadki i umyślne działania osób trzecich, które spowodowały awarię produktu.

PRODUCENT

Maytoni GmbH, Feldstiege 98, Münster, Niemcy, 48161

IMPORTER

Maytoni GmbH, Feldstiege 98, Münster, Niemcy, 48161

www.maytoni.de

Opracowano w Niemczech.

Wyprodukowano w Chinach.

Termin przydatności do użycia jest nieograniczony.

