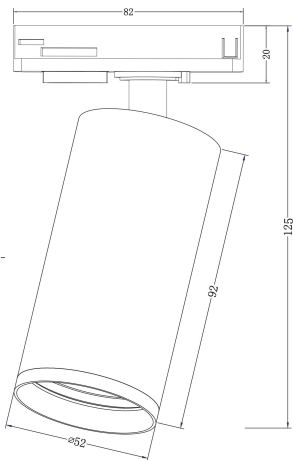
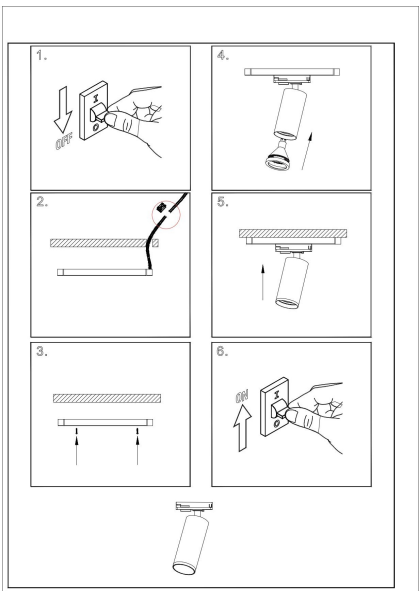


Instruction



Model: TR020-1-U-GU10-WMG

Collection: Single phase

Track light

This product contains a light source of energy efficiency class



Montageanleitung:

- Schalten Sie vor Installation der Leuchte über den Hauptschalter den Strom ab.
- Bereiten Sie den Platz vor, an dem Sie die Leuchte anbringen wollen: Für Einbauleuchten mit einer Montagebohrung und für Anbauleuchten mit einem Keil. Sie ein 220-240V 50Hz Stromkabel, wenn möglich mit Erdungsleiter, zum Einbauort.
- Verbinden Sie die Leuchte mit dem 220-240V 50Hz Stromnetz. Wenn die Befestigung Stange nicht vorhanden ist, wählen Sie eine Befestigung oder an dafür vorgesehenen Platz.
- Verbinden Sie die Leuchte in der Montagebohrung oder an dafür vorgesehenen Platz.
- Schalten Sie den Strom an und überprüfen Sie die Funktionstüchtigkeit der Leuchte.

Assembly Manual:

- The installation of the lamp shall be performed with the power supply off.
- Prepare a place to install the lamp: a mounting hole for built-in lamps and a seat for surface-mounted lamps.
- Take 220-240V 50Hz power wires, including a grounding wire, if any, out to the place where you want to install the lamp.
- Connect the lamp to the 220-240V 50Hz power supply network. If the lamp has a grounding wire, it shall be also connected.
- Install the lamp in the mounting hole/seat and secure tightly.
- Install a bulb in the socket and fix the bulb.
- Turn on the power supply for the lamp and make sure that the lamp operates properly.

Інструкція з монтажу:

- Установіть світлодіодна зафіксуйтеся при вимкненні електрики мережі.
- Підготуйте місце для установки світлодіодна - монтажний отвір для вбудованих, посадочне місце для накладних.
- Виведіть в місце установки проводів напруги 220-240V 50 Гц, в тому числі дрот заземлення, якщо він є в світлодіоду.
- Підключіть світлодіод до мережі 220-240В 50 Гц. Якщо в світлодіоді передбачений дрот заземлення, його також необхідно підключити.
- Індійсько закріпіть.
- Встановіть лампу у лючку і зафіксуйте її.
- Включіть подачу електричного струму до світлодіодна і переконатися в тому, що він працює правильно.

Інструкція по установке:

- Установіть світлодіодна одується при вимкненій електрики мережі.
- Підготуйте місце для установки світлодіодна: монтажне отвір-для вбудованих, посадочне місце - для накладних.
- Виведіть в місце установки проводів напруги 220-240V 50 Гц, в тому числі провод заземлення, якщо він є в світлодіоді.
- Підключіть світлодіод до мережі 220-240В 50 Гц. Якщо в світлодіоді передбачений дрот заземлення, його також необхідно підключити.
- Установіть світлодіодна в монтажне отвір/посадочне місце.
- Установіть лампу в лючку і зафіксуйте її.
- Включіть подачу напруги на світлодіодна і убевіться в его коректній роботі.

Vertretung des Herstellerwerks / Manufacturer factory affiliate / Filiale de l'usine du fabricant / Filiale di fabbrica
productore / Filial de la fabrica / Fabrica de filial / Sube
Fabrika / Cabang Pabrik / Branch Factory / Fabrica de rampla
/ Branch Factory / Oddział Fabryka / Filialna závoda
материалов / Один завод виробника / Один
завод-представитель / Один завод-представитель /
Дирекция завода-представителя / Представитель завода
тамбунгунгун / 代表工廠 / 代表工廠 / China.

