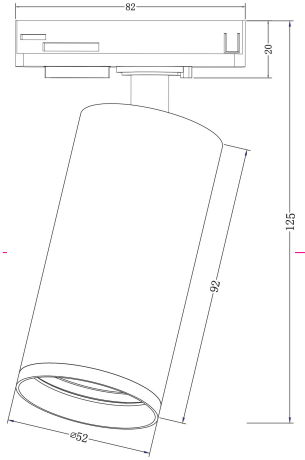
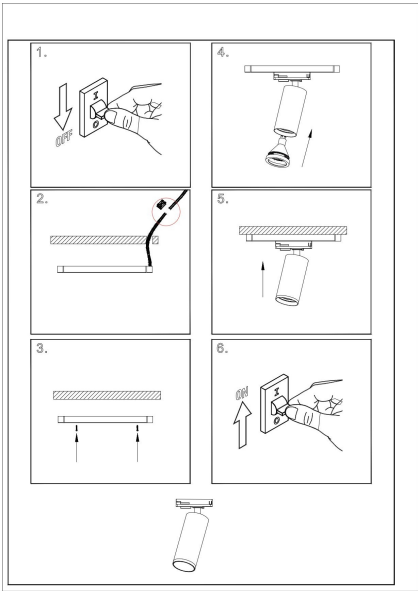


Instruction



Model: TR020-1-U-GU10-BMG

Collection: Single phase



Track light

This product contains a light source of energy efficiency class



Montageanleitung:

- Schalten Sie vor Installation der Leuchte über den Hauptschalter den Strom ab.
- Bereiten Sie den Platz vor, an dem Sie die Leuchte anbringen wollen: Für Einbauleuchten mit einer Montagebohrung und für Anbauleuchten mit einem Vertiefungsloch.
- Wenn Sie ein 230V-240V 50Hz Stromnetz, wenn möglich mit Erdungsleiter, zum Einbauort.
- Verbinden Sie die Leuchte mit dem 230V-240V 50Hz Stromnetz. Wenn die Befestigung der Leuchte in der Montagebohrung oder an dafür vorgesehenen Platz.
- Verbinden Sie den Strom an und überprüfen Sie die Funktionstüchtigkeit der Leuchte.

Assembly Manual:

- The installation of the lamp shall be performed with the power supply off.
- Prepare a place to install the lamp: a mounting hole for built-in lamps and a seat for surface-mounted lamps.
- Take 230V-240V 50Hz power wires, including a grounding wire, if any, out of the wall.
- Connect the lamp to the 230V-240V 50Hz power supply network. If the lamp has a grounding wire, it shall be also connected.
- Install the lamp in the mounting hole/seat and secure tightly.
- Install a bulb in the socket and fix the bulb.
- Turn on the power supply for the lamp and make sure that the lamp operates properly.

Інструкція з монтажу:

- Установіть світлоприймача зафіксуйтеся при вимкненні електрики мережі.
- Підготуйте місце для установки світлоприймача - монтажний отвір для вбудованих, посадочне місце для накладних.
- Виведіть з місця установки проводів живлення 230V-240V 50 Гц.
- Підключіть світлоприймач до мережі 230V-240V 50 Гц. Якщо в світлоприймачі є провод заземлення, його також необхідно підключити.
- Встановіть світлоприймач у встановлений отвір / посадочне місце і надійно зафіксуйте.
- Включіть подачу електричного струму до світлоприймача і переконатися в його правильній роботі.

Інструкція по установке:

- Установите светильника осуществляется при выключенной электрике.
- Подготовьте место для установки светильника: монтажное отверстие для встраиваемых, посадочное место для накладных.
- Выведите в место установки провода питания 230V-240V 50 Гц.
- Подключите светильник к сети 230V-240V 50 Гц. Если в светильнике есть провод заземления, его также необходимо подключить.
- Установите светильник в монтажное отверстие/посадочное место и надежно зафиксуйте.
- Установите подачу электричества и убедитесь в его корректной работе.

Vertretung des Herstellerwerks / Manufacturer factory affiliate / Filiale de l'usine du fabricant / Filiale di fabbrica
 Produttore / Filial de la fabrică / Fabrica de filial / Šube
 Fabrika / Cabang Pabrik / Branch Factory / Fabrica de ramură
 / Branch Factory / Oddział Fabryka / Filialna závoda
 завод-представитель / Branch factory / Filialna zavoda
 Дистрибутор / Distributor / Дистрибутор / Distributör
 / Distributor / Репрезентант / Repräsentant / China.

