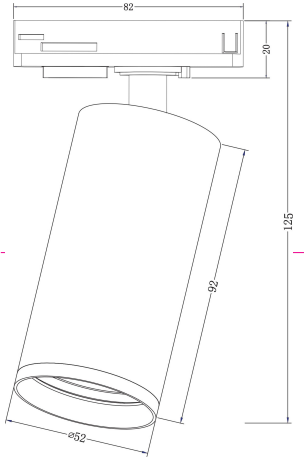
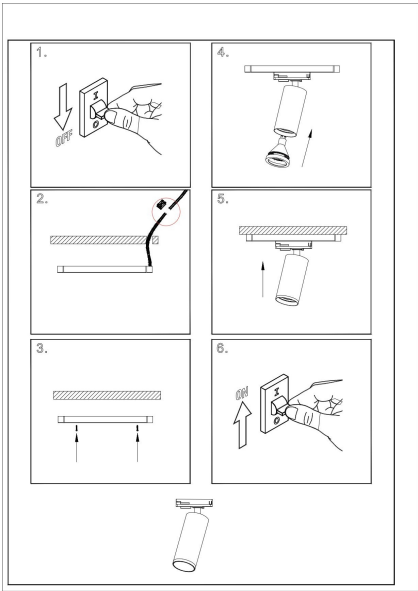


Instruction



Model: TR020-1-U-GU10-BGF

Collection: Single phase



Track light

This product contains a light source of energy efficiency class



Montageanleitung:

- Schalten Sie vor Installation der Leuchte über den Hauptschalter den Strom ab.
- Bereiten Sie den Platz vor, an dem Sie die Leuchte anbringen wollen: Für Einbauleuchten mit einer Montagebohrung und für Absenkleuchten mit einem Keil. Sie ein 220-240V 50Hz Stromkabel, wenn möglich mit Erdungsleiter, zum Einbauort.
- Verbinden Sie die Leuchte mit dem 220-240V 50Hz Stromnetz. Wenn die Befestigung der Leuchte in der Montagebohrung oder an dafür vorgesehenen Platz, Leuchte in der Montagebohrung oder an dafür vorgesehenen Platz.
- Schalten Sie den Strom an und überprüfen Sie die Funktionsfähigkeit der Leuchte.

Assembly Manual:

- The installation of the lamp shall be performed with the power supply off.
- Prepare a place to install the lamp: a mounting hole for built-in lamps and a keel for surface-mounted lamps.
- Take 220-240V 50Hz power wires, including a grounding wire, if any, out from the place where the lamp is to be installed.
- Connect the lamp to the 220-240V 50Hz power supply network. If the lamp has a grounding wire, it shall be also connected.
- Install the lamp in the mounting hole/keel and secure tightly.
- Install a bulb in the socket and fix the bulb.
- Turn on the power supply for the lamp and make sure that the lamp operates properly.

Інструкція з монтажу:

- Установку світильника здійснюється при вимкненні електрики мережі.
- Підготувати місце для установки світильника - монтажний отвір для вбудованих, посадочне місце для накладних.
- Взяти до роботи провод живлення 220-240V 50 Гц, в тому числі дріт заземлення, якщо він є в світильнику.
- Підключити світильник до мережі 220-240В 50 Гц. Якщо в світильнику передбачений дрот заземлення, його також необхідно підключити.
- Встановити світильник в монтажний отвір / посадочне місце і надійно закріпити.
- Включити лампу у ґулок / зафіксувати її.
- Включити подачу електричного струму до світильника і переконатися в його правильній роботі.

Інструкція по установке:

- Установку светильника осуществляется при выключенной электрике.
- Подготовить место для установки светильника: монтажное отверстие для встраиваемых, посадочное место для накладных.
- Взять в работу провод питания 220-240V 50 Гц.
- Подключить светильник к сети 220-240В 50 Гц. Если в светильнике предусмотрено дрот заземления, его также необходимо подключить.
- Установить светильник в монтажное отверстие/посадочное место и надежно закрепить.
- Установить лампу в цоколь и зафиксировать ее.
- Включить подачу питания на светильник и убедиться в его корректной работе.

Vertretung des Herstellerwerks / Manufacturer factory affiliate / Filiale de l'usine du fabricant / Filiale di fabbrica
 Produttore / Filiale de la fabrica / Fabrica de filiale / Šube
 Fabrika / Cabang Pabrik / Branch Factory / Fabrica de ramana
 / Branch Factory / Oddział Fabryka / Отделная завода
 제조공장 / Өдін завод / Өдін фабрика / Өдін завод
 代理店-производитель / 代理店-производитель / 代理店-производитель
 Дистрибутор-производитель / Дистрибутор-производитель
 distributorship / Өдін фабрика / Өдін фабрика / Өдін фабрика

