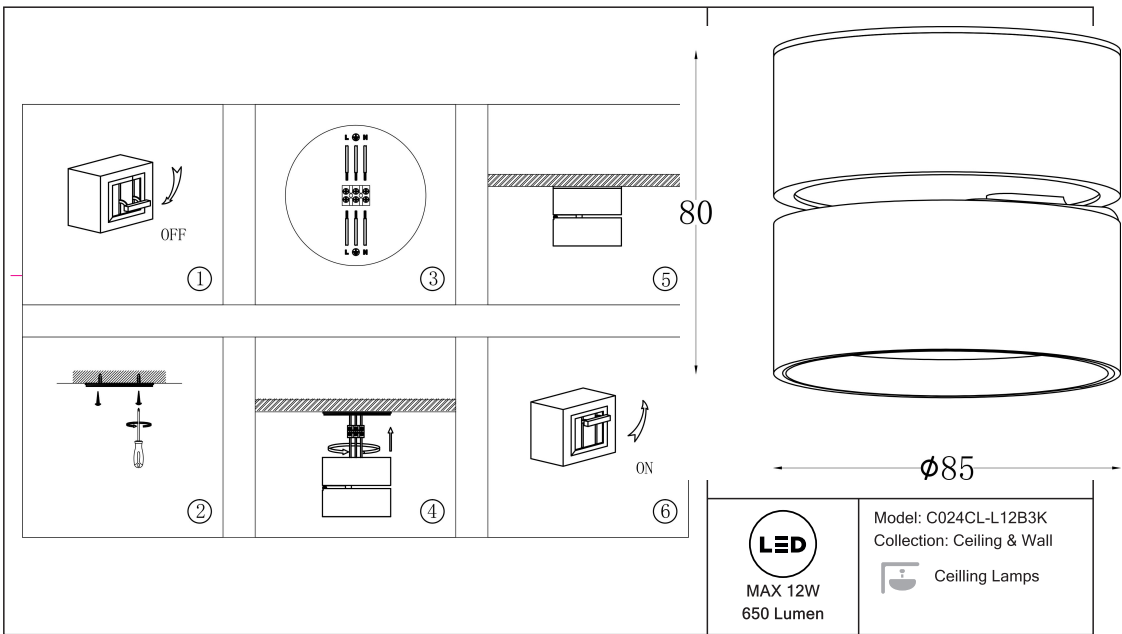


Instruction



Montageanleitung:

- Schalten Sie vor Installation der Leuchte über den Hauptschalter den Strom aus.
- Bereiten Sie den Platz vor, an dem Sie die Leuchte anbringen wollen: Für Einbauleuchten mit einer Montagebohrung und für Anbauleuchten mit einem Keil. Sie ein 220-240V 50Hz Stromkabel, wenn möglich mit Erdungsleiter, zum Einbauort.
- Verbinden Sie die Leuchte mit dem 220-240V 50Hz Stromkabel. Wenn die Befestigung Sie der Leuchte nicht zufrieden stellt, verwenden Sie die vorgesehenen Platz.
- Befestigen Sie die Leuchte in der Montagebohrung oder an dafür vorgesehenen Platz.
- Schalten Sie den Strom an und überprüfen Sie die Funktionstüchtigkeit der Leuchte.

Assembly Manual:

- The installation of the lamp shall be performed with the power supply off.
- Prepare a place to install the lamp: a mounting hole for built-in lamps and a seat for surface-mounted lamps.
- Take 220-240V 50Hz power wires, including a grounding wire, if any, out to the place where you want to install the lamp.
- Connect the lamp to the 220-240V 50Hz power supply network. If the lamp has a grounding wire, it shall be also connected.
- Install the lamp in the mounting hole/socket and secure tightly.
- Install a bulb in the socket and fix the bulb.
- Turn on the power supply for the lamp and make sure that the lamp operates properly.

Інструкція з монтажу:

- Установіть світлодіодна ліхтариківка при вимкненні електричній мережі.
- Підготуйте місце для установки світлодіодна - монтажний отвір для вбудованих, посадочне місце для накладних.
- Виведіть дроти живлення до місця монтажу: 220-240V 50 Гц, в тому числі дроти заземлення, якщо він є в світлодіоду.
- Підключіть світлодіод до мережі 220-240В 50 Гц. Якщо в світлодіоду передбачений дрот заземлення, його також необхідно підключити.
- Встановіть світлодіод в отвір/посадочне місце / встановіть наклад.
- Встановіть лампу у цоколь і зафіксувати її.
- Включіть подачу електричного струму до світлодіодна і переконатися в тому, що працює добре.

Инструкция по установке:

- Установите светодиодная осуществляется при выключенной электрической сети.
- Подготовьте место для установки светодиодных: монтажное отверстие для встраиваемых, посадочное место - для накладных.
- Выведите к месту установки провода питания 220-240V 50 Гц.
- Подключите светодиод к сети 220-240В 50 Гц. Если в светодиодном предусмотрена дрот заземления, его также необходимо подключить.
- Установите светодиоды в монтажное отверстие/посадочное место.
- Установите лампу в цоколь и зафиксируйте ее.
- Включите подачу питания на светодиоды и убедитесь в его корректной работе.

Vertretung des Herstellerwerks / Manufacturer factory
 affiliée / Filiale de l'usine du fabricant / Filiale di fabbrica
 produttore / Filial de la fabrică / Fabrica de filial / Sube
 fabrică / Cabang pabrik / Branch factory / Fabrika de ramlita
 / Branch factory / Oddział fabryki / Filialna závoda
 manufakturni / Один заводу виробника / Один
 завод-представителів фабрики / 一个工厂的代理 /
 Дирекция завода-производителя / 工廠代表處 /
 fabrikkforretning / 工厂代表 / 工厂代表 / 工厂代表

