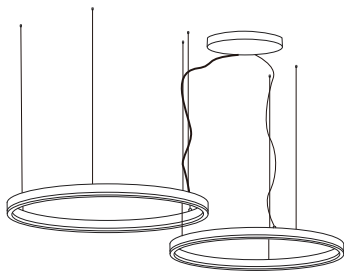
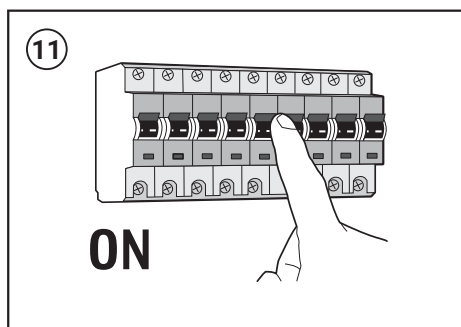
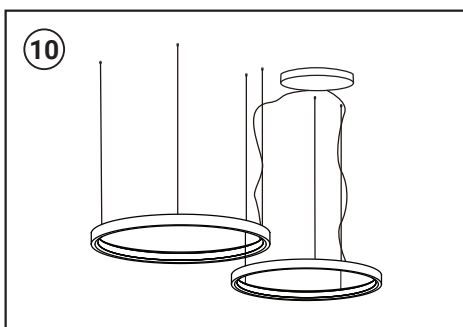
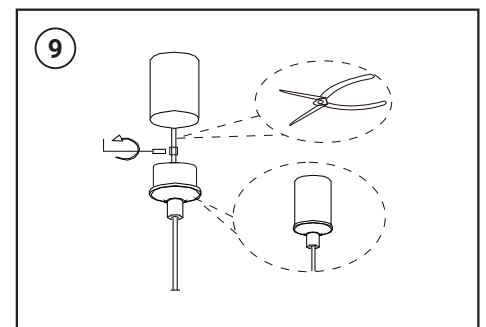
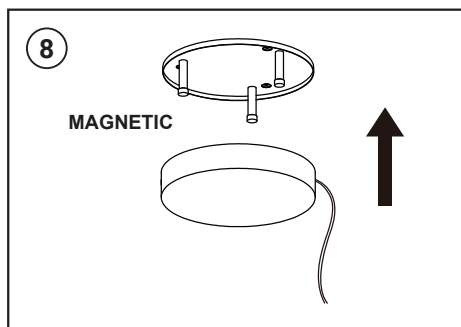
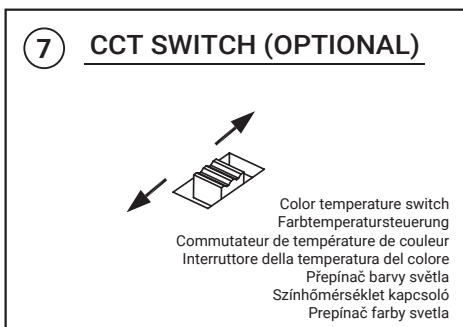
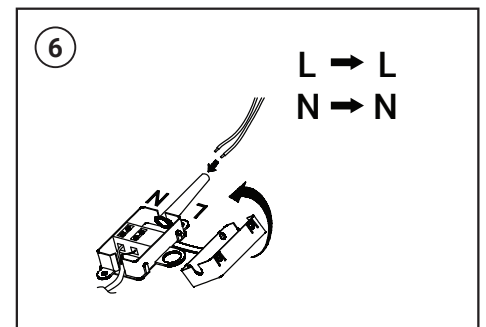
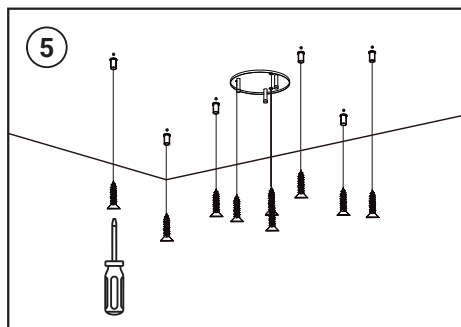
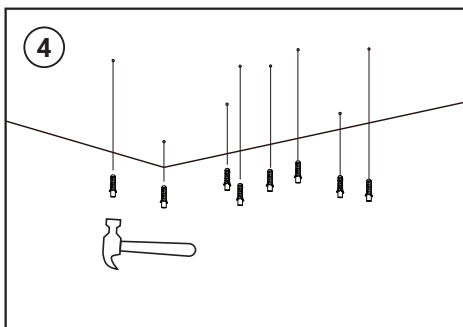
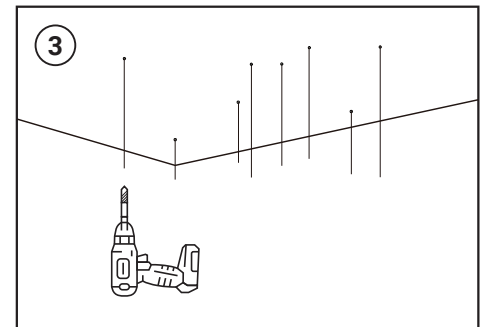
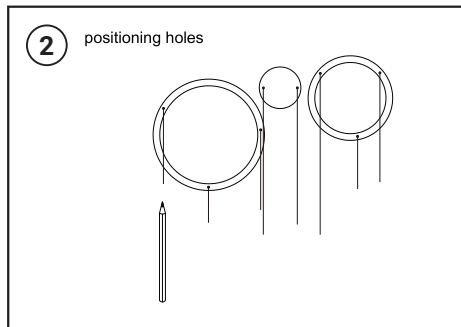
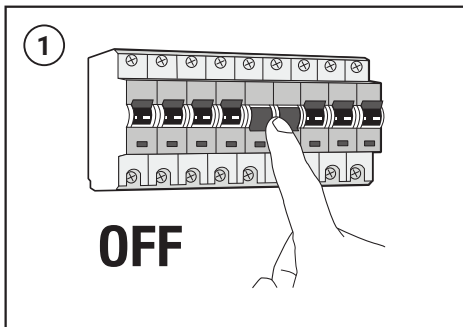


# CIRCLE SET 2 P-Z

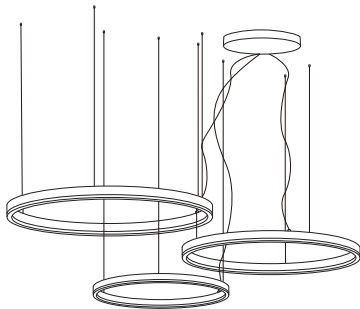


The installation may only be carried out by a technician  
 Nur ein Techniker kann die Installation durchführen  
 L'installation ne peut être effectuée que par un technicien  
 L'installazione può essere effettuata solo da un tecnico  
 Instalaci smí provádět pouze technik  
 A telepítést csak szakember végezheti  
 Inštaláciu môže vykonať iba technik

This product contains a light source of energy efficiency class F  
 Dieses Produkt enthält ein Leuchtmittel der Energieeffizienzklasse F  
 Ce produit contient une source lumineuse de classe d'efficacité énergétique F  
 Questo prodotto contiene una sorgente luminosa di classe di efficienza energetica F  
 Tento výrobek obsahuje světelný zdroj třídy energetické účinnosti F  
 Ez a termék egy fényforrást tartalmaz, amelynek energiahatékonysági osztálya F  
 Tento výrobok obsahuje svetelný zdroj energetickej účinnosti triedy F

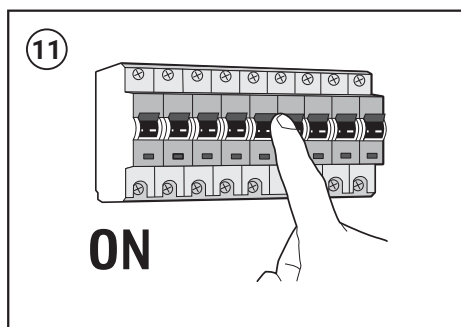
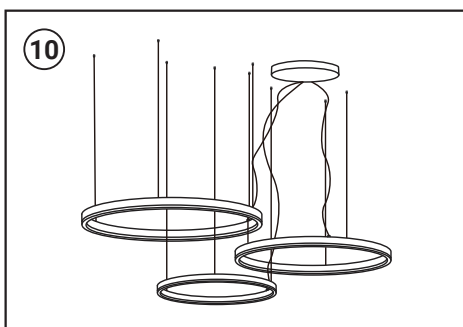
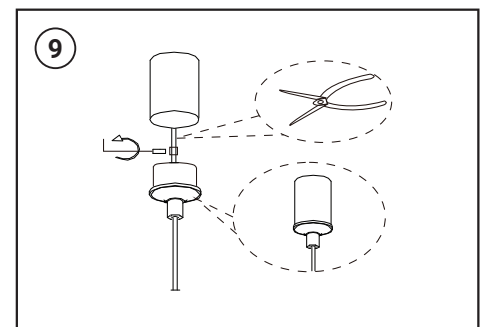
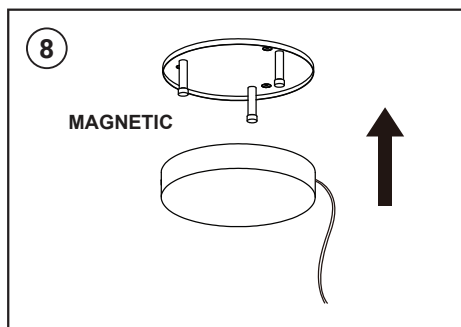
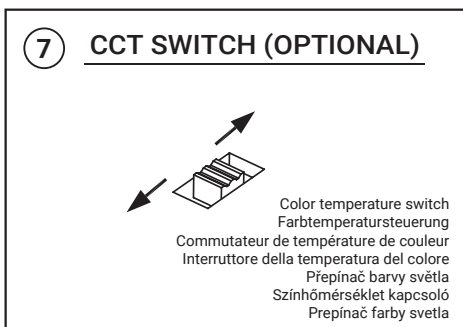
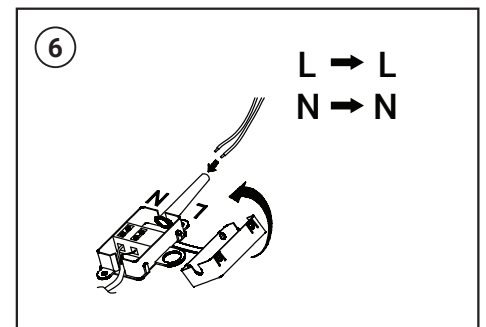
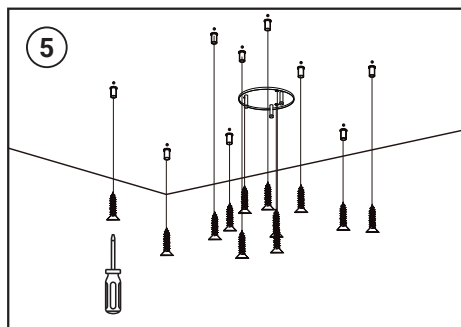
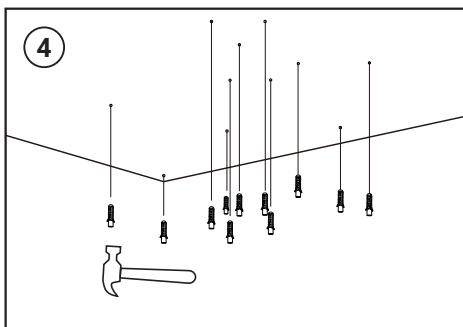
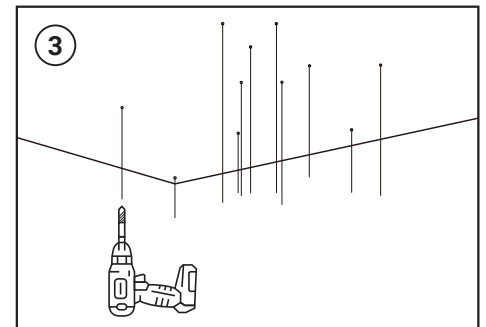
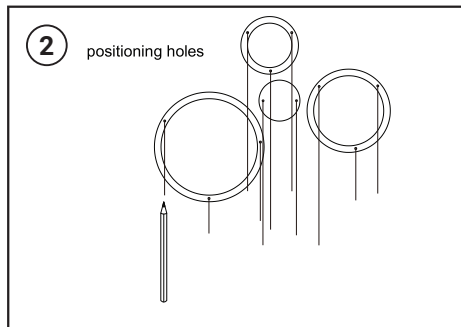
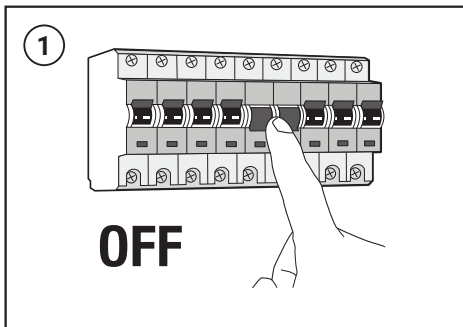


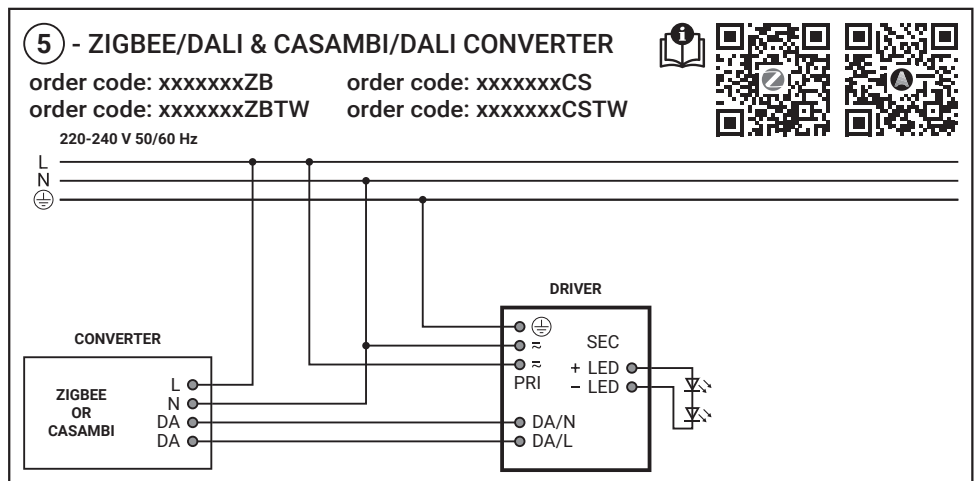
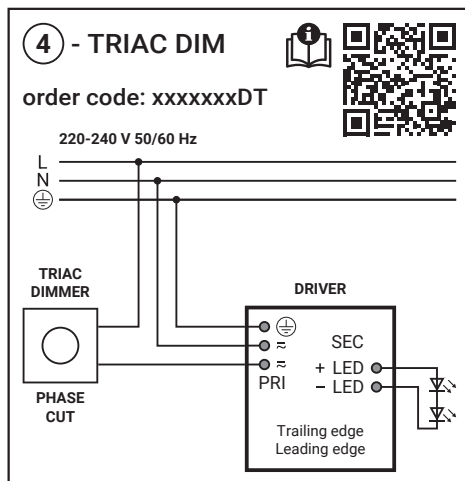
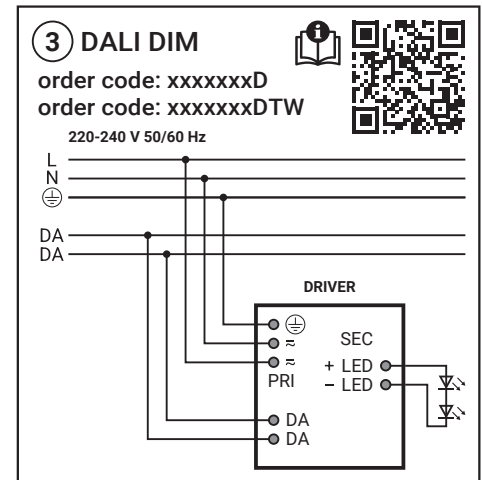
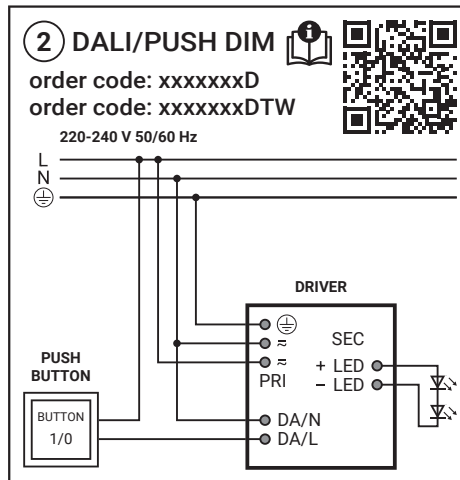
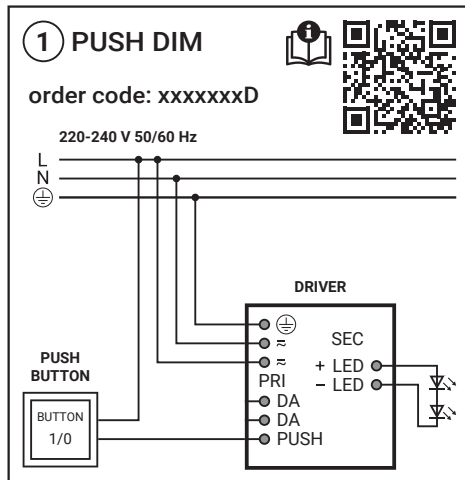
# CIRCLE SET 3 P-Z



The installation may only be carried out by a technician  
 Nur ein Techniker kann die Installation durchführen  
 L'installation ne peut être effectuée que par un technicien  
 L'installazione può essere effettuata solo da un tecnico  
 Instalaci smí provádět pouze technik  
 A telepítést csak szakember végezheti  
 Inštaláciu môže vykonať iba technik

This product contains a light source of energy efficiency class F  
 Dieses Produkt enthält ein Leuchtmittel der Energieeffizienzklasse F  
 Ce produit contient une source lumineuse de classe d'efficacité énergétique F  
 Questo prodotto contiene una sorgente luminosa di classe di efficienza energetica F  
 Tento výrobek obsahuje světelný zdroj třídy energetické účinnosti F  
 Ez a termék egy fényforrást tartalmaz, amelynek energiahatékonysági osztálya F  
 Tento výrobok obsahuje svetelný zdroj energetickej účinnosti triedy F





**(EN) CAUTION!**

Turn off the main power before proceeding with the installation in order to prevent possible shock. The installation may only be carried out by a technician or a qualified person. If the lamp has a lampshade diffuser, handle it carefully as it is fragile. With an integrated LED light source, only a technician or a qualified person can make the replacement. The manufacturer is not responsible for the incorrect use and assembly of its products.

**(FR) PRUDENCE!**

Coupez l'alimentation secteur avant de procéder à l'installation afin d'éviter tout risque d'électrocution. L'installation ne peut être effectuée que par un technicien ou une personne qualifiée. Si la lampe est équipée d'un abat-jour diffuseur, manipulez-le avec précaution car il est fragile. Avec une source lumineuse LED intégrée, seul un technicien ou une personne qualifiée peut effectuer le remplacement. Le fabricant décline toute responsabilité en cas d'utilisation ou d'assemblage incorrects de ses produits.

**(CZ) UPOZORNĚNÍ!**

Před instalací je nutné odpojit hlavní elektrický okruh, abyste předešli zasažení elektrickým proudem. Montáž může provést pouze kvalifikovaná osoba. V případě, že má svítidlo stínidlo/difuzor, zacházejte s ním opatrně, protože je křehké. Při integrovaném LED světelném zdroji může výměnu zrealizovat pouze technik nebo kvalifikovaná osoba. Výrobce nenes odpovědnost za nesprávné zacházení s výrobkem.

**(SK) UPOZORNENIE!**

Pred inštaláciou je nevyhnutné odpojiť hlavný elektrický okruh, aby ste predišli zasiahnutiu elektrickým prúdom. Montáž môže vykonať iba kvalifikovaná osoba. V prípade, že má svietidlo tienidlo/difúzor, narábajte s ním opatrne, pretože je krehké. Pri integrovanom LED svetelnom zdroji môže výmenu zrealizovať iba technik alebo kvalifikovaná osoba. Výrobca nenesie zodpovednosť za nesprávne zachádzanie s produktom.

**(DE) ACHTUNG!**

Vor der Installation ist es notwendig, den Hauptstromkreis zu unterbrechen, um ein Stromschlag zu vermeiden. Die Installation darf nur von einem Techniker oder einer qualifizierten Person durchgeführt werden. Wenn die Lampe einen Lampenschirm/Diffuser hat, gehen Sie vorsichtig damit um, da sie zerbrechlich ist. Mit einer integrierten LED-Lichtquelle kann nur ein Techniker oder eine qualifizierte Person den Austausch vornehmen. Der Hersteller ist nicht verantwortlich für die fehlerhafte Verwendung und Montage seiner Produkte.

**(IT) ATTENZIONE!**

Prima dell'installazione è necessario scollegare il circuito principale per evitare scosse elettriche. L'installazione deve essere eseguita esclusivamente da un tecnico o da una persona qualificata. Se la lampada è dotata di para lume/diffusore, maneggiatela con cura poiché è fragile. Con sorgente luminosa LED integrata solo un tecnico o una persona qualificata può effettuare la sostituzione. Il produttore non è responsabile dell'uso e dell'assemblaggio errati dei suoi prodotti.

**(HU) VIGYÁZAT!**

Az esetleges áramütés elkerülése érdekében kapcsolja ki a főáramot, mielőtt folytatja a telepítést. A telepítést csak szakember vagy szakképzett személy végezheti. Ha a lámpa lámpaernyő-difúzorral rendelkezik, óvatosan bánjon vele, mivel törékeny. Beépített LED-es fényforrás esetén a cserét csak technikus vagy szakképzett személy végezheti el. A gyártó nem vállal felelősséget termékeinek helytelen használatáért és összeszereléséért.