

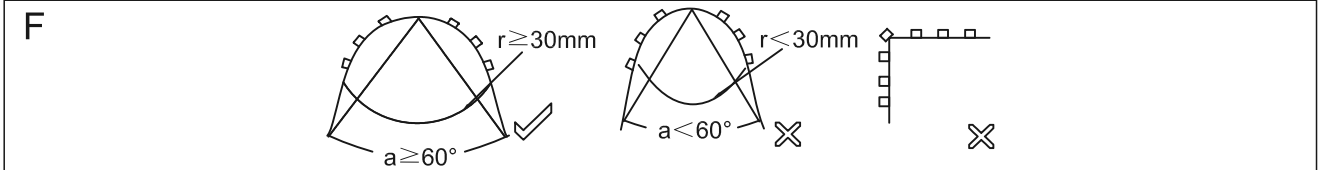
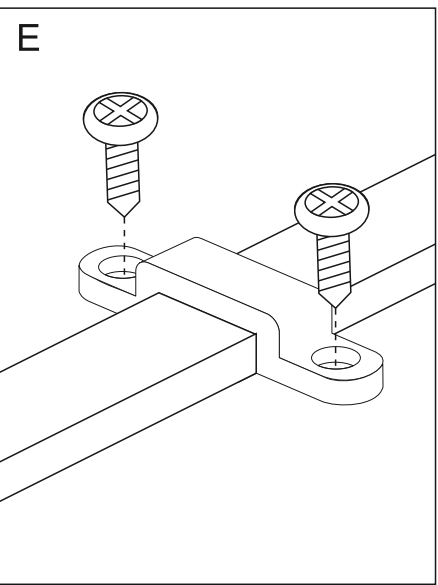
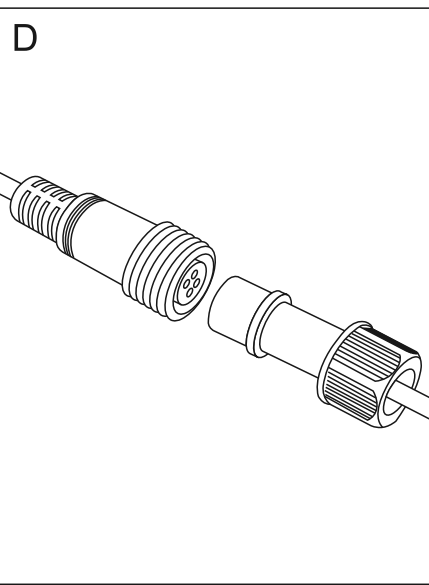
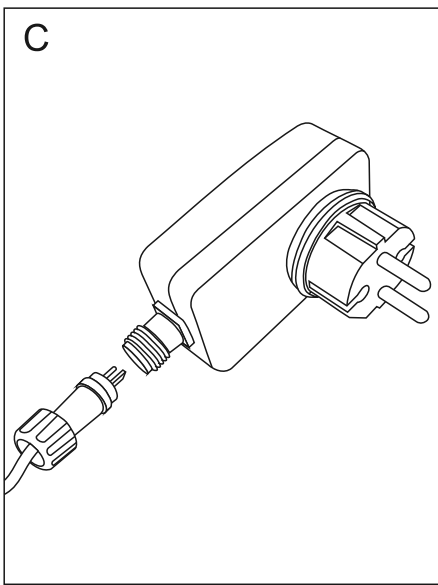
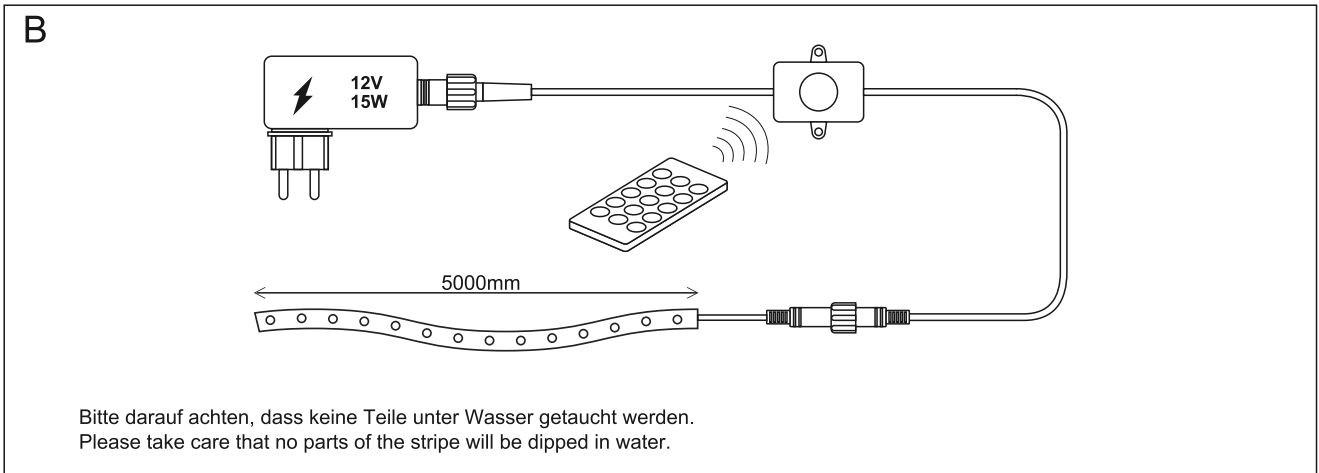
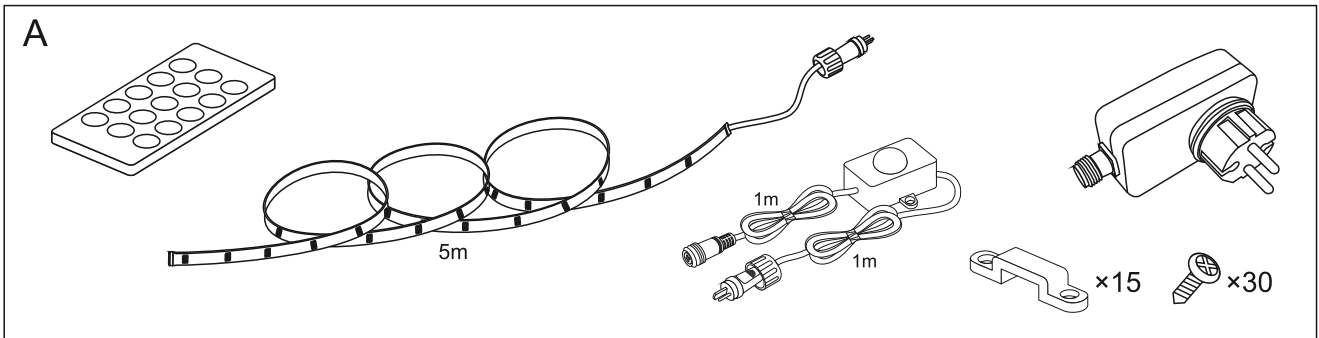
W 15W  
 lm 1200 Lumen  
 t 20000 h  
 T<sub>k</sub> 3000-5000K  
 15000 x  
 <0.5s

# 994189

230V / 50Hz

LED

DC12V 15W



Bitte geben Sie bei technischen Fragen die chargennummer(XXXX-XX-XXXX-XXXX) an.Diese finden Sie auf dem Typenschild.

Please let us know the batch number (XXXX-XX-XXXX-XXXX) for any technical questions. This can be found on the rating label.

Lors de demande d'assistance technique, veuillez indiquer le numéro du lot (XXXX-XX-XXXX-XXXX). Celui-ci se trouve sur la plaque d'identification.

01/2017