

# LeuchtenDirekt

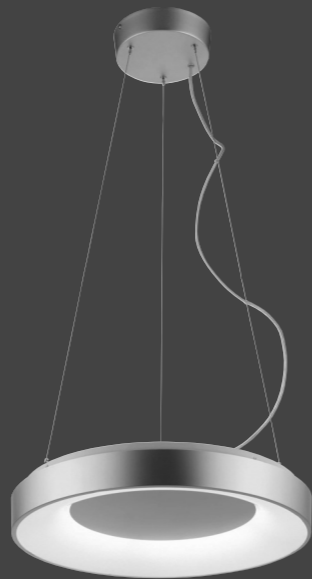
LeuchtenDirekt GmbH  
Olakenweg 36 · D-59457 Werl

+49(0)2922 9721 9290

Kundenservice@neuhaus-group.de

www.leuchtdirekt.de

# LeuchtenDirekt

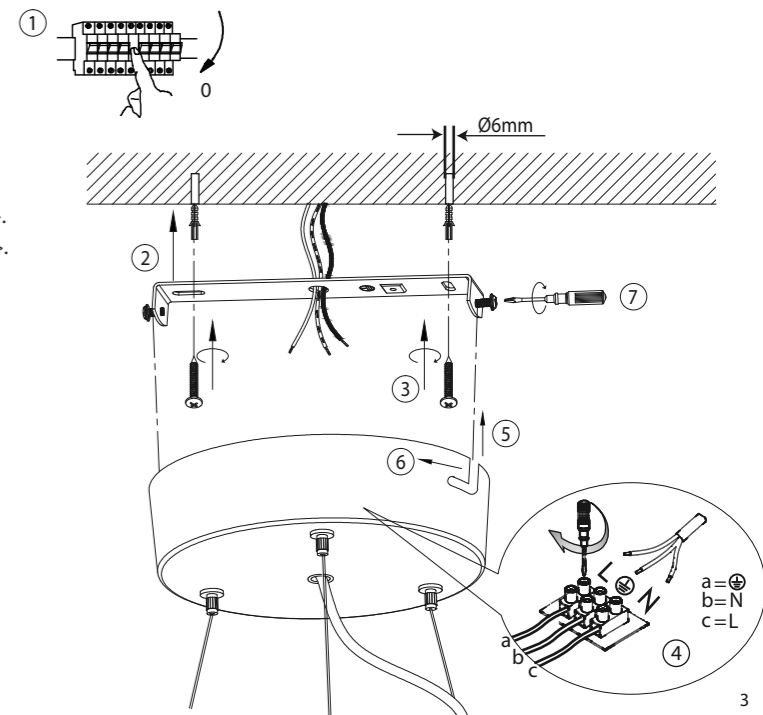


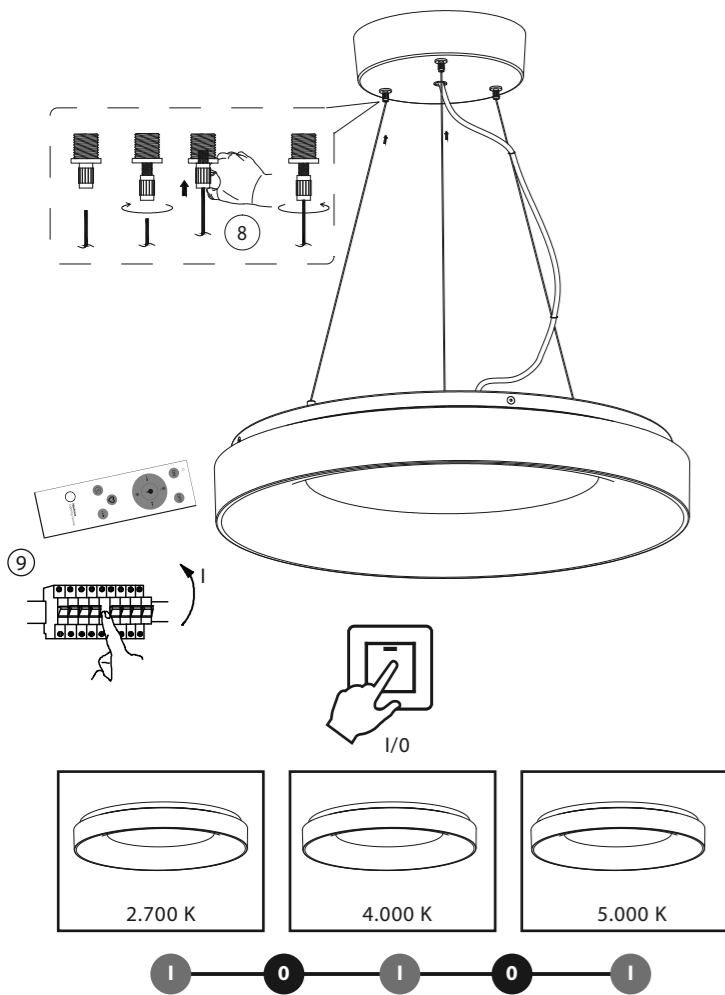
998925 - KETO ANIKA

DE  
GB  
FR  
BG  
CZ  
DK  
EL  
ES  
ET  
FI  
HR  
HU  
IT  
LT  
LV  
NL  
NO  
PL  
PT  
RO  
RU  
SK  
SL  
SR  
SV  
TR

- DE** Dieses Produkt enthält eine Lichtquelle der Energieeffizienzklasse <E>.
- GB** This product contains a light source of energy efficiency class <E>.
- FR** Ce produit comprend une source de lumière de classe d'efficacité énergétique <E>.
- BG** Продуктът съдържа източник на светлина с клас на енергийна ефективност <E>.
- CZ** Tento výrobek obsahuje světelný zdroj třídy energetické účinnosti <E>.
- DK** Dette produkt indeholder en lyskilde af energieeffektklasse <E>.
- EL** Αυτό το προϊόν περιέχει πηγή φωτός της τάξης ενεργειακής απόδοσης <E>.
- ES** Este producto contiene una fuente de luz de la clase de eficiencia energética <E>.
- ET** See toode sisaldab valgusallikat energiatõhusklassiga <E>.
- FI** Tämä tuote sisältää energiatehokkuusluokan <E> valonlähteen.
- HR** Ovaj proizvod sadrži izvor svjetlosti energetskeg razreda <E>.
- HU** Ez a termék <E> energiahatékonysági osztályba tartozó fényforrást tartalmaz.
- IT** Questo prodotto contiene una sorgente luminosa della classe di efficienza energetica <E>.
- LT** Šis produktas yra su šviesos šaltiniu, kurio energinio efektyvumo klasė yra <E>.
- LV** Šis izstrādājums satur gaismas avotu, kas atbilst energoefektivitātes klasei <E>.
- NL** Dit product bevat een lichtbron van energie-efficiëntieklasse <E>.
- NO** Dette produktet inneholder en lyskilde i energieeffektivitetsklasse <E>.
- PL** Produkt ten zawiera źródło światła o klasie efektywności energetycznej <E>.
- PT** Este produto contém uma fonte de luz da classe de eficiência energética <E>.
- RO** Acest produs conține o sursă de lumină din clasa de eficiență energetică <E>.
- RU** Данное изделие содержит источник света класса энергоэффективности <E>.
- SK** Tento výrobok obsahuje zdroj svetla triedy energetickej efektivity <E>.
- SL** Ta izdelek vsebuje svetlobni vir razreda energijske učinkovitosti <E>.
- SR** Ovaj proizvod sadrži izvor svetlosti energetske klase <E>.
- SV** Denna produkt innehåller en ljuskälla i energieffektivitetsklass <E>.
- TR** Bu ürün, enerji verimliliği sınıfına sahip bir ışık kaynağı içerir <E>.

LED	26,5 W	230V / 50Hz~	
	3.300 lm	LED	1x LED-Board 360V DC/26,5 W
	30 W		
	1.450 lm		
t	30.000 h		
T <sub>K</sub>	2.700 -5.000 K		
	15.000 x		
	< 0,5 s		
	2,4GHz		
	17,8dBm		



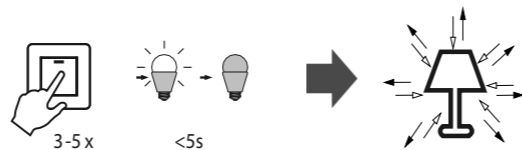


#### Bedienung der Leuchte über die Tuya App/Operation of the lamp via Tuya app

1. Laden Sie die kostenlose Tuya Smart App bzw. die Smart Life App herunter.
1. Download the free Tuya Smart App or die Smart Life App.



2. Registrieren Sie sich bzw. loggen Sie sich in der Tuya App ein.  
Das gewählte Passwort sollte zwischen 6 und 20 Zeichen haben und Großbuchstaben, Zahlen und Sonderzeichen enthalten.
2. Register or log in to the Tuya app.  
The chosen password should have between 6 and 20 signs and contain capital letters, numbers and special signs.
3. Bringen Sie die Leuchte in den Anlernmodus, indem Sie die Leuchte 3-5x Aus- und wieder Einschalten. Die Leuchte beginnt zu blinken und kann der Tuya App hinzugefügt werden.
3. Put the light into teach-in mode by switching the light off and on again 3-5 times.  
The light will start flashing and ready to be added to the Tuya app.



4. Wenn Sie angemeldet sind, können Sie Ihre Leuchte in die App einbinden:

- Tippen Sie auf "+" in der oberen rechten Ecke oder auf die Schaltfläche "Gerät hinzufügen".
- Wählen Sie das gewünschte Gerät aus.
- Anschließend folgen Sie den weiteren Anweisungen der App.

4. When logged in, you can integrate your light into the app:

- Tap "+" in the top right corner or the "Add Device" button.
- Select the desired device.
- Then follow the further instructions of the app.

