

LeuchtenDirekt

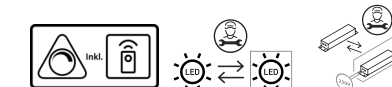


998617 - CYBA

DE
GB
FR
BG
CZ
DK
EL
ES
ET
FI
HR
HU
IT
LT
LV
NL
NO
PL
PT
RO
RU
SK
SL
SR
SV
TR

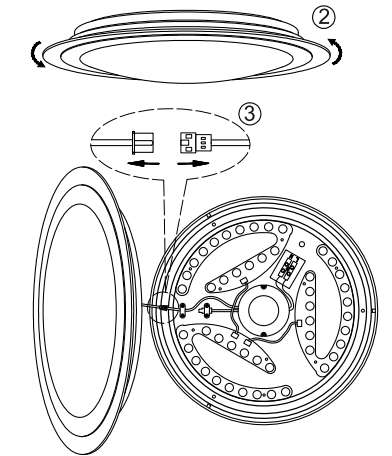
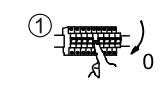
- DE** Dieses Produkt enthält eine Lichtquelle der Energieeffizienzklasse <F>.
- GB** This product contains a light source of energy efficiency class <F>.
- FR** Ce produit comprend une source de lumière de classe d'efficacité énergétique <F>.
- BG** Продуктът съдържа източник на светлина с клас на енергийна ефективност <F>.
- CZ** Tento výrobek obsahuje světelný zdroj třídy energetické účinnosti <F>.
- DK** Dette produkt indeholder en lyskilde af energieeffektklasse <F>.
- EL** Αυτό το προϊόν περιέχει πηγή φωτός της τάξης ενεργειακής απόδοσης <F>.
- ES** Este producto contiene una fuente de luz de la clase de eficiencia energética <F>.
- ET** See toode sisaldab valgusallikat energiatõhusklassiga <F>.
- FI** Tämä tuote sisältää energiatehokkuusluokan <F> valonlähteen.
- HR** Ovaj proizvod sadrži izvor svjetlosti energetskeg razreda <F>.
- HU** Ez a termék <F> energiahatákonysági osztályba tartozó fényforrást tartalmaz.
- IT** Questo prodotto contiene una sorgente luminosa della classe di efficienza energetica <F>.
- LT** Šis produktas yra su šviesos šaltiniu, kurio energinio efektyvumo klasė yra <F>.
- LV** Šis izstrādājums satur gaismas avotu, kas atbilst energoefektivitātes klasei <F>.
- NL** Dit product bevat een lichtbron van energie-efficiëntieklasse <F>.
- NO** Dette produktet inneholder en lyskilde i energieffektivitetsklasse <F>.
- PL** Produkt ten zawiera źródło światła o klasie efektywności energetycznej <F>.
- PT** Este produto contém uma fonte de luz da classe de eficiência energética <F>.
- RO** Acest produs conține o sursă de lumină din clasa de eficiență energetică <F>.
- RU** Данное изделие содержит источник света класса энергоэффективности <F>.
- SK** Данное изделие содержит источник света класса энергоэффективности <F>.
- SL** Ta izdelek vsebuje svetlobni vir razreda energijske učinkovitosti <F>.
- SR** Ovaj proizvod sadrži izvor svetlosti energetske klase <F>.
- SV** Denna produkt innehåller en ljuskälla i energieffektivitetsklass <F>.
- TR** Bu ürün, enerji verimliliği sınıfına sahip bir ışık kaynağı içerir <F>.

LED	19 W 2.150 lm	2,5 W
	23 W 1.200 lm	23 W 1.200 lm
t	20.000 h	20.000 h
T _c	2.700 - 5.000 K	RGB
	15.000 x	15.000 x
	<0,5 s	<0,5 s



998617

	230V / 50Hz~
LED	1x LED-Board 32V DC/19W
LED	1x LED-Board 12V DC/2,5W



LeuchtenDirekt

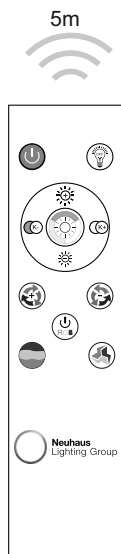
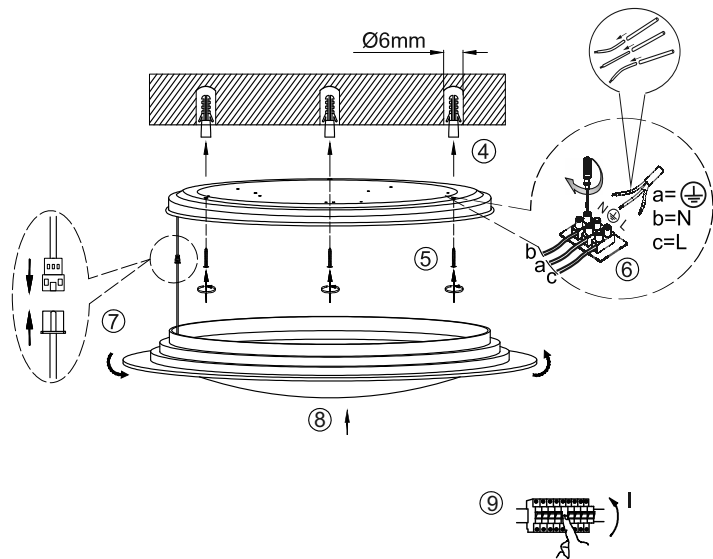
LeuchtenDirekt GmbH

Olakenweg 36 · D-59457 Werl

+49(0)2922 9721 9290

Kundenservice@neuhaus-group.de

www.leuchtendirekt.de

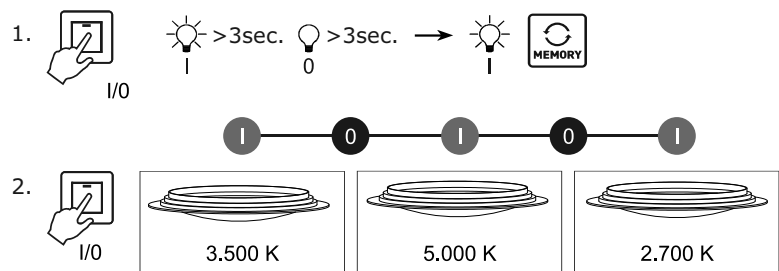


DE Funkfernbedienung Bedienungsanleitung

- kurz Drücken: Alles ausschalten
- kurz Drücken: CCT Funktion wird ein- / ausgeschaltet
lang Drücken: Nachtlichtfunktion (warm weiß / 10% Helligkeit)
Schalten Sie die Leuchte über die Fernbedienung aus, drücken Sie die Nachtlicht Taste erneut, um in den Nachtlichtmodus zu wechseln.
- Helligkeit / Geschwindigkeit einstellen:
Erhöhen der Helligkeit, wenn nur weiß eingeschaltet ist.
Erhöhen der Geschwindigkeit der RGB Farbmodi.
- CCT Steps: 3500 K - 5000 K - 2700 K
- Reduzieren der Farbtemperatur
- Erhöhen der Farbtemperatur

Helligkeit / Geschwindigkeit einstellen:
Reduzieren der Helligkeit, wenn nur weiß eingeschaltet ist.
Reduzieren der Geschwindigkeit der RGB Farbmodi

- RGB Farbmodus: Modus weiterschalten
- RGB Farbmodus: Modus zurückschalten
- RGB Ein- / Ausschalten
- RGB
- RGB Farbwechsel starten / stoppen

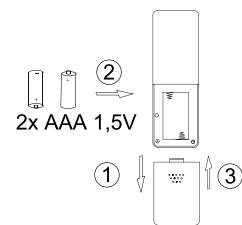


4

5

EN Radio remote control operating instructions

- short press: switch all off
- short press: CCT function is switched on / off
long press: night light function (warm white / 10% brightness)
Turn off the light using the remote control, press the night light button again to switch to night light mode.
- Set brightness / speed:
Increase the brightness when only white is switched on.
Increase the speed of the RGB color modes.
- CCT Steps: 3500 K - 5000 K - 2700 K
- Reduce the color temperature
- Increase the color temperature
- Set brightness / speed:
Reduce the brightness if only white is switched on.
Reduce the speed of the RGB color modes
- RGB color mode: switch mode
- RGB color mode: switch back mode
- Switch RGB on / off
- RGB
- Start / stop RGB color change



6

147