

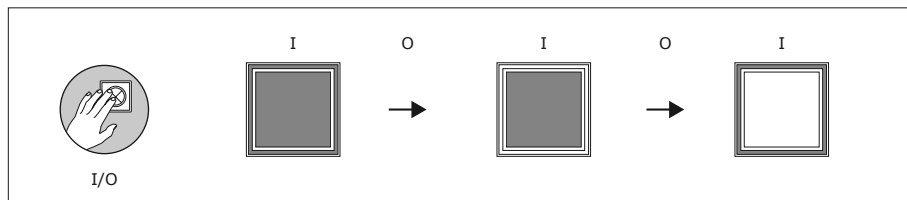
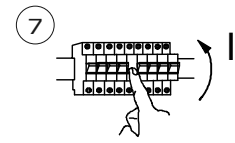
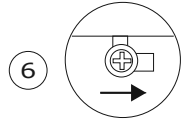
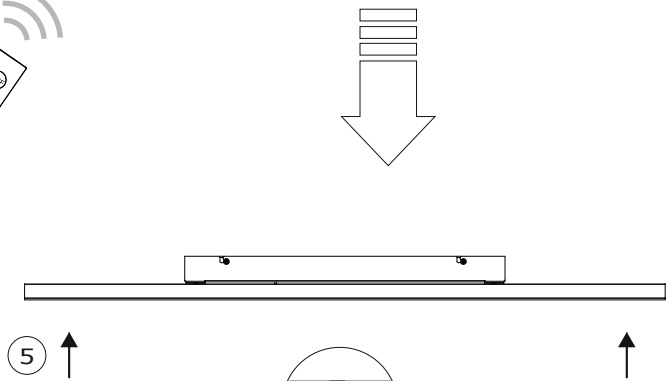
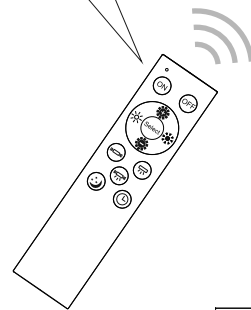
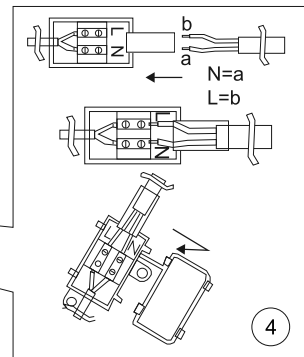
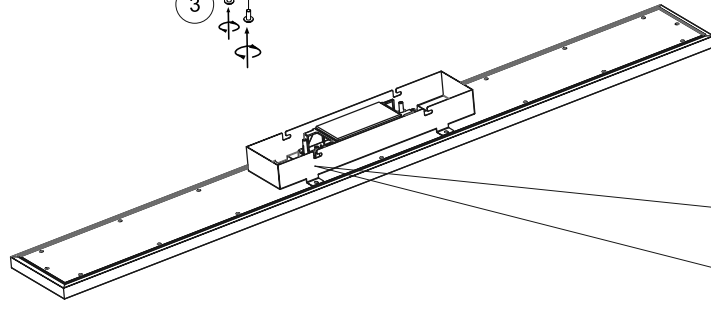
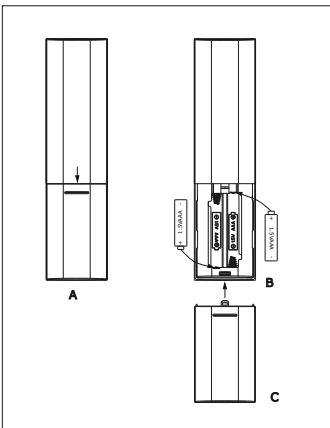
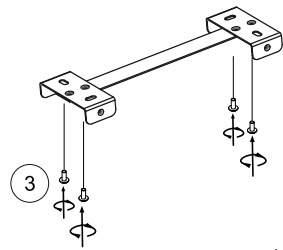
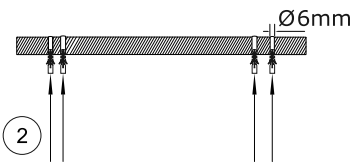
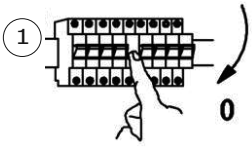
LED	17 W
	2.000 lm
	35 W
	2.100 lm
t	30.000 h
T_k	2.700-5.000 K
	15.000 x
	<0,5 s

LED	13 W
	1.600 lm
	35 W
	2.100 lm
t	30.000 h
T_k	2.700-5.000 K
	15.000 x
	<0,5 s

997499	
	230V/50Hz~
LED	1x LED-Board 36V DC / 17W
	1x LED-Board 36V DC / 13W

2,4 GHz
6 dBm

- 1x 2x 1,5V AAA 2x 4x 4x



Das Gerät erfüllt die grundlegenden Anforderungen der Richtlinie 2014/53/EU (Radio Equipment Directive) des Europäischen Parlaments und des Rates der europäischen Union vom 16.04.2014 über Funkanlagen.
Die vollständige Konformitätserklärung kann bei der unten stehenden Internet-Adresse aufgerufen werden.
This device fulfils the fundamental requirements of Directive 2014/53/EU (Radio Equipment Directive) of the European Parliament and of the Council of the European Union dated 16.04.2014 on items of radio equipment.
The full declaration of conformity can be accessed at the Internet-address given below.

LeuchtenDirekt

LeuchtenDirekt GmbH
Olakenweg 36 59457 Werl
Germany
E-mail: kundenservice@neuhaus-group.de
<https://scm.paul-neuhaus.de/public/conformity/>