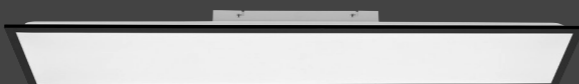


LeuchtenDirekt



LeuchtenDirekt

LeuchtenDirekt GmbH

Olakenweg 36 · D-59457 Werl

+49(0)2922 9721 9290

Kundenservice@neuhaus-group.de

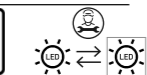
www.leuchtdirekt.de

996806 - FLAT

DE
GB
FR
BG
CZ
DK
EL
ES
ET
FI
HR
HU
IT
LT
LV
NL
NO
PL
PT
RO
RU
SK
SL
SR
SV
TR

- DE** Dieses Produkt enthält eine Lichtquelle der Energieeffizienzklasse <E>.
- GB** This product contains a light source of energy efficiency class <E>.
- FR** Ce produit comprend une source de lumière de classe d'efficacité énergétique <E>.
- BG** Продуктът съдържа източник на светлина с клас на енергийна ефективност <E>.
- CZ** Tento výrobek obsahuje světelný zdroj třídy energetické účinnosti <E>.
- DK** Dette produkt indeholder en lyskilde af energieeffektklasse <E>.
- EL** Αυτό το προϊόν περιέχει πηγή φωτός της τάξης ενεργειακής απόδοσης <E>.
- ES** Este producto contiene una fuente de luz de la clase de eficiencia energética <E>.
- ET** See toode sisaldab valgusallikat energiatõhusklassiga <E>.
- FI** Tämä tuote sisältää energiatehokkuusluokan <E> valonlähteen.
- HR** Ovaj proizvod sadrži izvor svjetlosti energetskog razreda <E>.
- HU** Ez a termék <E> energiahatékonysági osztályba tartozó fényforrást tartalmaz.
- IT** Questo prodotto contiene una sorgente luminosa della classe di efficienza energetica <E>.
- LT** Šis produktas yra su šviesos šaltiniu, kurio energinio efektyvumo klasė yra <E>.
- LV** Šis izstrādājums satur gaismas avotu, kas atbilst energoefektivitātes klasei <E>.
- NL** Dit product bevat een lichtbron van energie-efficiëntieklasse <E>.
- NO** Dette produktet inneholder en lyskilde i energieffektivitetsklasse <E>.
- PL** Produkt ten zawiera źródło światła o klasie efektywności energetycznej <E>.
- PT** Este produto contém uma fonte de luz da classe de eficiência energética <E>.
- RO** Acest produs conține o sursă de lumină din clasa de eficiență energetică <E>.
- RU** Данное изделие содержит источник света класса энергоэффективности <E>.
- SK** Tento výrobok obsahuje zdroj svetla triedy energetickej efektivity <E>.
- SL** Ta izdelek vsebuje svetlobni vir razreda energijske učinkovitosti <E>.
- SR** Ovaj proizvod sadrži izvor svetlosti energetske klase <E>.
- SV** Denna produkt innehåller en ljuskälla i energieffektivitetsklass <E>.
- TR** Bu ürün, enerji verimliliği sınıfına sahip bir ışık kaynağı içerir <E>.

LED 37 W
4.370 lm
37 W
3.600 lm
t 20.000 h
T_K 2.700 - 5.000 K
15.000 x
< 0,5 s

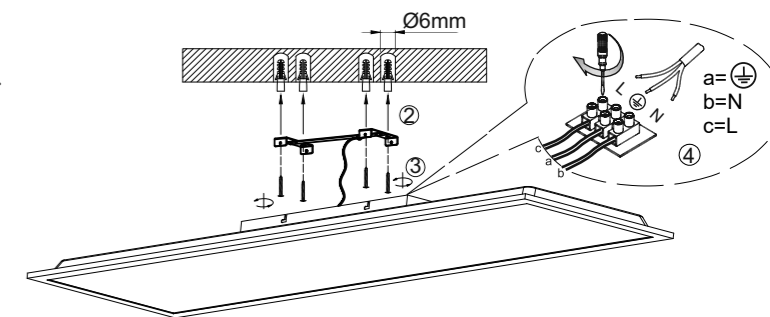
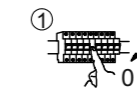


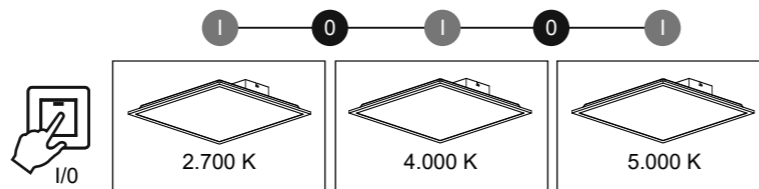
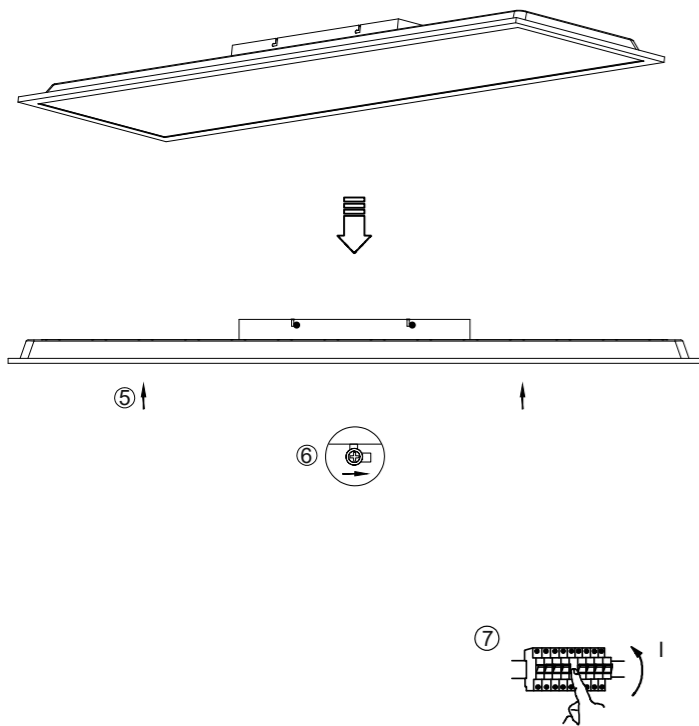
996806

230V / 50Hz~

LED 1x LED-Board 135V DC/37 W

1x 2x AAA 1,5V
4x 4x





Bedienung über den Wandschalter

Memory Funktion:

Wird die Leuchte über den Wandschalter aus und nach >3 Sekunden wieder eingeschaltet, leuchtet Sie in dem zuletzt eingeschalteten Modus (Farbtemperatur & Helligkeit).

CCT:

Durch mehrmaliges, schnelles Ein- und Ausschalten, kann die Farbtemperatur 3-stufig geändert werden. (2.700 K / 4.000 K / 5.000 K)

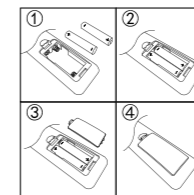
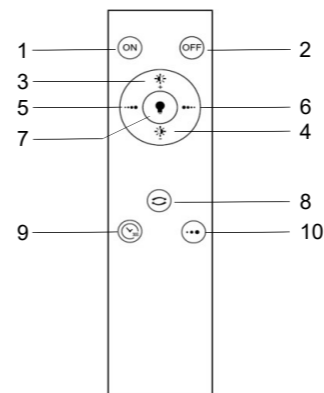
Operation via wall switch

Memory function:

If you turn off the lamp via wall switch and turn on after >3 seconds the light lights up in the last mode (color temperatur & brightness).

CCT:

The color temperature can be changed in 3 steps by switching on/off several times quickly. (2.700 K / 4 .000 K / 5 .000 K)



Bedienung über die Fernbedienung

1. Einschalten
2. Ausschalten
3. Hochdimmen der Helligkeit von 10% bis 100%.
Taste gedrückt halten, für stufenloses dimmen.
4. Runterdimmen der Helligkeit von 100% bis 10%.
Taste gedrückt halten, für stufenloses dimmen.
5. Erhöhen der Farbtemperatur
6. Reduzieren der Farbtemperatur
7. Nachtlicht (10% / 2.700 K)
8. Alle Leuchten, die sich in dem Infrarot-Bereich der Fernbedienung befinden, werden auf die gleiche Farbtemperatur eingestellt, die zuletzt mit der Fernbedienung ausgewählt wurde.
9. Timer
(Die Leuchte schaltet nach 30 Sek. aus)
10. 3-stufige farbtemperatur
(2.700 K / 4.000 K / 5.000 K)

Hinweis:

Mit der Fernbedienung können unbegrenzt viele Leuchten gesteuert werden, solange diese sich in dem Infrarot-Bereich befinden.

Operation via remote control

1. On
2. Off
3. Increase the brightness from 10% to 100%.
Long press for stepless dimming.
4. Reduce the brightness from 100% to 10%.
Long press for stepless dimming.
5. Increase the color temperature
6. Reduce the colortemperatur
7. Night light (10% / 2.700 K)
8. All lights in the infrared range of the remote control will be set to the same color temperatur which was selected lastly with the remote control.
9. Timer (light turns off after 30 sec.)
10. 3-step color temperatur
(2.700 K / 4 .000 K / 5 .000 K)

Note:

An unlimited number of lights can be controlled with the remote control, as long as they are in the infrared range.