

# LeuchtenDirekt



## LeuchtenDirekt

LeuchtenDirekt GmbH  
Olakenweg 36 · D-59457 Werl

+49(0)2922 9721 9290

Kundenservice@neuhaus-group.de

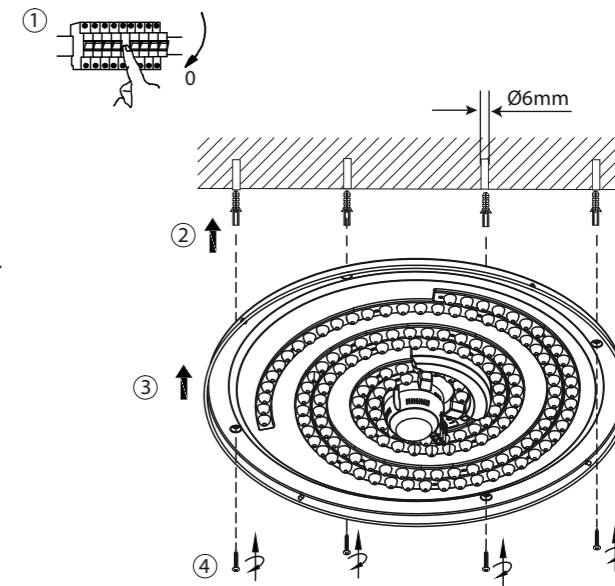
www.leuchtdirekt.de

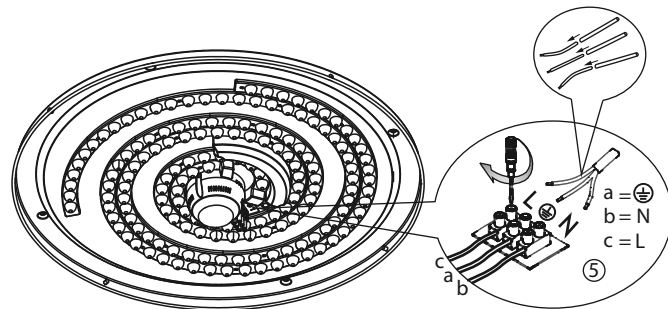
996151 - LOLAsmart-FRIDA

DE  
GB  
FR  
BG  
CZ  
DK  
EL  
ES  
ET  
FI  
HR  
HU  
IT  
LT  
LV  
NL  
NO  
PL  
PT  
RO  
RU  
SK  
SL  
SR  
SV  
TR

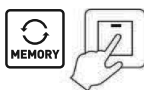
- DE** Dieses Produkt enthält eine Lichtquelle der Energieeffizienzklasse <E>.
- GB** This product contains a light source of energy efficiency class <E>.
- FR** Ce produit comprend une source de lumière de classe d'efficacité énergétique <E>.
- BG** Продуктът съдържа източник на светлина с клас на енергийна ефективност <E>.
- CZ** Tento výrobek obsahuje světelný zdroj třídy energetické účinnosti <E>.
- DK** Dette produkt indeholder en lyskilde af energieeffektklasse <E>.
- EL** Αυτό το προϊόν περιέχει πηγή φωτός της τάξης ενεργειακής απόδοσης <E>.
- ES** Este producto contiene una fuente de luz de la clase de eficiencia energética <E>.
- ET** See toode sisaldab valgusallikat energiatõhusklassiga <E>.
- FI** Tämä tuote sisältää energiatehokkuusluokan <E> valonlähteen.
- HR** Ovaj proizvod sadrži izvor svjetlosti energetskeg razreda <E>.
- HU** Ez a termék <E> energiahatákonysági osztályba tartozó fényforrást tartalmaz.
- IT** Questo prodotto contiene una sorgente luminosa della classe di efficienza energetica <E>.
- LT** Šis produktas yra su šviesos šaltiniu, kurio energinio efektyvumo klasė yra <E>.
- LV** Šis izstrādājums satur gaismas avotu, kas atbilst energoefektivitātes klasei <E>.
- NL** Dit product bevat een lichtbron van energie-efficiëntieklasse <E>.
- NO** Dette produktet inneholder en lyskilde i energieeffektivitetsklasse <E>.
- PL** Produkt ten zawiera źródło światła o klasie efektywności energetycznej <E>.
- PT** Este produto contém uma fonte de luz da classe de eficiência energética <E>.
- RO** Acest produs conține o sursă de lumină din clasa de eficiență energetică <E>.
- RU** Данное изделие содержит источник света класса энергоэффективности <E>.
- SK** Tento výrobok obsahuje zdroj svetla triedy energetickej efektivity <E>.
- SL** Ta izdelek vsebuje svetlobni vir razreda energijske učinkovitosti <E>.
- SR** Ovaj proizvod sadrži izvor svetlosti energetske klase <E>.
- SV** Denna produkt innehåller en ljuskälla i energieffektivitetsklass <E>.
- TR** Bu ürün, enerji verimliliği sınıfına sahip bir ışık kaynağı içerir <E>.

LED	36 W	4.400 lm	40 W	3.100 lm	t	30.000 h	T <sub>K</sub>	2.700 -5.000 K / RGB	15.000 x	< 0,5 s	2,4 GHz	17,8 dBm	230V / 50Hz~	996151		
													1x LED-Board 360V DC/36W			
													1x	3x	4x	4x





#### Bedienung der Leuchte über den Wandschalter / Operation of the light via wall switch



Die Leuchte hat eine Memory Funktion. Wird die Leuchte über den Wandschalter aus und wieder eingeschaltet (>5 sec.), leuchtet die Leuchte in dem Modus, indem Sie ausgeschaltet wurde. Dies gilt nur für statische Farben und nicht für Farbwechsel Programme.

The lamp is with memory function. If the lamp is switched off and on again via wall switch (> 5 sec.), the lamp lights up in the last chosen mode. This only applies to static colors and not to color change programs.

#### Bedienung der Leuchte über die MEDION Life + App / Operation of the light via MEDION Life + App

1. Downloaden Sie die kostenlose MEDION Life + App.

1. Download the free MEDION Life + app.



free APP

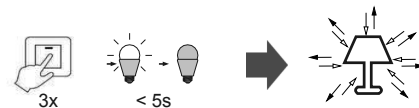


2. Registrieren Sie sich bzw. loggen Sie sich in der MEDION Life + App ein. Das von Ihnen gewählte Passwort sollte 6-20 Zeichen lang sein, Großbuchstaben, Zahlen und Sonderzeichen enthalten.

2. Register or log in to the MEDION Life + app. The chosen password should have 6-20 signs, include capital letters, numbers and special signs.

3. Bringen Sie die Leuchte in den Anlernmodus, indem Sie die Leuchte 3x Aus- und wieder Einschalten. Die Leuchte beginnt zu blinken und kann der MEDION Life + App hinzugefügt werden.

3. Put the light in teach-in mode by switching the light off and on 3 times. The light starts flashing and can be added to the MEDION Life + app.



4. Im eingeloggt Zustand können Sie Ihre Leuchte in die App einbinden: klicken Sie "+" in der oberen rechten Ecke oder auf den Button "Gerät Hinzufügen". Wählen Sie das gewünschte Gerät aus.

4. When logged in, you can integrate your light in the app: click "+" in the upper right corner or on the button "Add device". Select the desired device.



5. Es öffnet sich ein neues Fenster. Bestätigen Sie, dass Ihre Leuchte aufblinkt. Anschließend folgen Sie den weiteren Anweisungen der App.

5. A new window opens. Confirm that your light is flashing. Then follow the further instructions of the app.



Für weitere Informationen bezüglich Smart Home und der Einbindung Ihrer Leuchten in andere Systeme wie z.B. Amazon Echo (ALEXA) besuchen Sie bitte folgende Webseite: [www.paul-neuhaus.de/de/technik-funktion/faq/](http://www.paul-neuhaus.de/de/technik-funktion/faq/)

For more information on Smart Home and how to integrate your lights into other systems, such as Amazon Echo (ALEXA) please visit the following website: [www.paul-neuhaus.de/de/technik-funktion/faq/](http://www.paul-neuhaus.de/de/technik-funktion/faq/)

