

# LeuchtenDirekt

LeuchtenDirekt GmbH

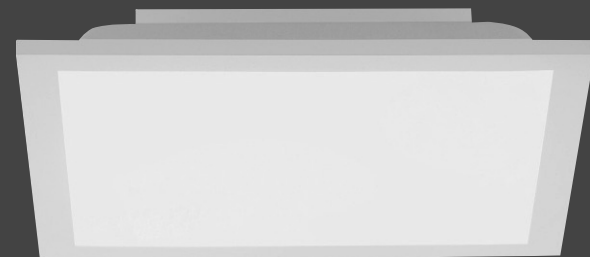
Olakenweg 36 · D-59457 Werl

+49(0)2922 9721 9290

Kundenservice@neuhaus-group.de

www.leuchtdirekt.de

# LeuchtenDirekt

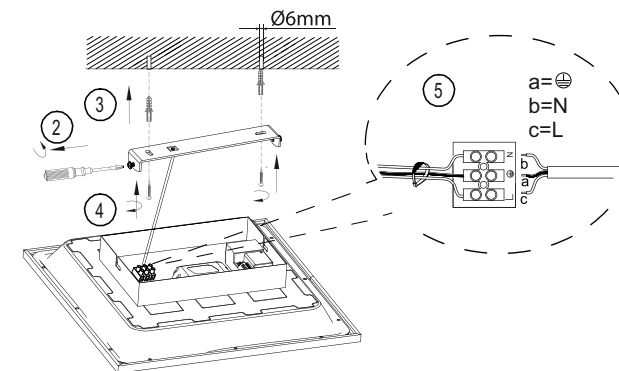
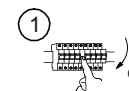
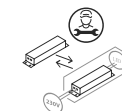
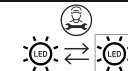


## 996306 - FLEET

DE  
GB  
FR  
BG  
CZ  
DK  
EL  
ES  
ET  
FI  
HR  
HU  
IT  
LT  
LV  
NL  
NO  
PL  
PT  
RO  
RU  
SK  
SL  
SR  
SV  
TR

- DE** Dieses Produkt enthält eine Lichtquelle der Energieeffizienzklasse <E>.
- GB** This product contains a light source of energy efficiency class <E>.
- FR** Ce produit comprend une source de lumière de classe d'efficacité énergétique <E>.
- BG** Продуктът съдържа източник на светлина с клас на енергийна ефективност <E>.
- CZ** Tento výrobek obsahuje světelný zdroj třídy energetické účinnosti <E>.
- DK** Dette produkt indeholder en lyskilde af energieeffektklasse <E>.
- EL** Αυτό το προϊόν περιέχει πηγή φωτός της τάξης ενεργειακής απόδοσης <E>.
- ES** Este producto contiene una fuente de luz de la clase de eficiencia energética <E>.
- ET** See toode sisaldab valgusallikat energiatõhusklassiga <E>.
- FI** Tämä tuote sisältää energiatehokkuusluokan <E> valonlähteen.
- HR** Ovaj proizvod sadrži izvor svjetlosti energetskog razreda <E>.
- HU** Ez a termék <E> energiahatákonysági osztályba tartozó fényforrást tartalmaz.
- IT** Questo prodotto contiene una sorgente luminosa della classe di efficienza energetica <E>.
- LT** Šis produktas yra su šviesos šaltiniu, kurio energinio efektyvumo klasė yra <E>.
- LV** Šis izstrādājums satur gaismas avotu, kas atbilst energoefektivitātes klasei <E>.
- NL** Dit product bevat een lichtbron van energie-efficiëntieklasse <E>.
- NO** Dette produktet inneholder en lyskilde i energieffektivitetsklasse <E>.
- PL** Produkt ten zawiera źródło światła o klasie efektywności energetycznej <E>.
- PT** Este produto contém uma fonte de luz da classe de eficiência energética <E>.
- RO** Acest produs conține o sursă de lumină din clasa de eficiență energetică <E>.
- RU** Данное изделие содержит источник света класса энергоэффективности <E>.
- SK** Tento výrobok obsahuje zdroj svetla triedy energetickej efektivity <E>.
- SL** Ta izdelek vsebuje svetlobni vir razreda energijske učinkovitosti <E>.
- SR** Ovaj proizvod sadrži izvor svetlosti energetske klase <E>.
- SV** Denna produkt innehåller en ljuskälla i energieffektivitetsklass <E>.
- TR** Bu ürün, enerji verimliliği sınıfına sahip bir ışık kaynağı içerir <E>.

LED 18,1 W  
2.100 lm  
20 W  
1.450 lm  
t 20.000h  
T<sub>k</sub> 4.000 K  
15.000 x  
<0,5s

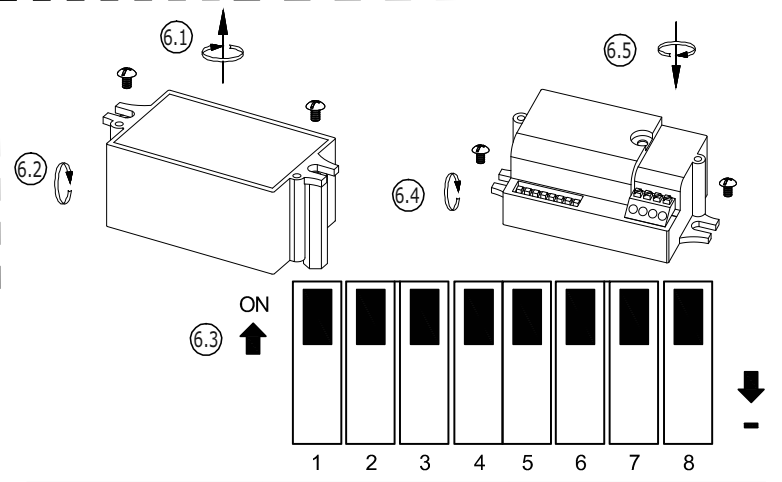
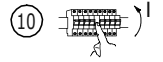
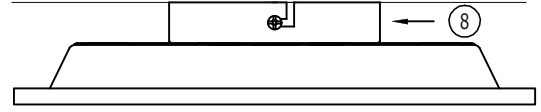
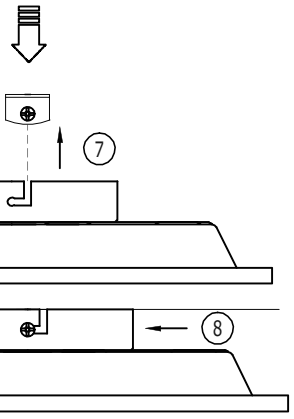
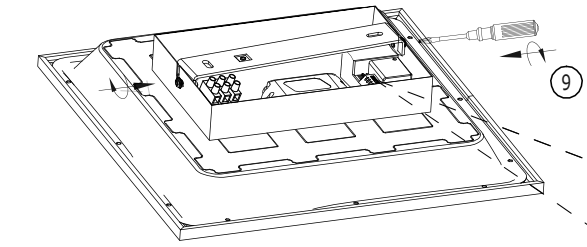


## 996306

230V / 50Hz~

LED 1x LED-Board 178V DC/18,1 W





	1 2		3 4 5			6 7 8			
ON ↑ █ ↓	I	ON ON	100%	I	ON ON ON	5s	I	ON ON ON	2Lux
	II	ON -	75%	II	ON ON -	30s	II	ON ON -	10Lux
	III	- ON	50%	III	ON - ON	1min	III	- ON -	25Lux
	IV	- -	25%	IV	ON - -	3min	IV	ON - -	50Lux
				V	- ON ON	5min			
				VI	- ON -	10min	V	- - -	Disable
				VII	- - ON	20min			
				VIII	- - -	30min			

**DE | Zusatzfunktion: Dauerlicht einschalten**

Um die Dauerlichtfunktion zu aktivieren, schalten Sie die Leuchte innerhalb von 2 Sekunden, 3 mal über den Wandschalter aus und wieder ein. Die Leuchte blinkt 3 mal auf und die Dauerlichtfunktion ist aktiviert.

Zum Deaktivieren der Dauerlichtfunktion, schalten Sie die Leuchte über den Wandschalter aus und wieder ein.

**GB | Additional function: Switch on continuous light**

To activate the continous light function, switch the light off and on again 3 times within 2 seconds using the wall switch. The light flashes 3 times and the continuous light function is activated.

To deactivate the continuous light function, switch the light off and on again using the wall switch.