

### INSTALLATION INSTRUCTIONS

8912-CE, 8916-CE, 8920-CE

#### GENERAL

1. To ensure the success of the fixture installation, the following instructions and diagram(s) should be read and understood.
2. We recommend installation of this lighting fixture be done by a licensed electrician.

#### TOOLS NEEDED

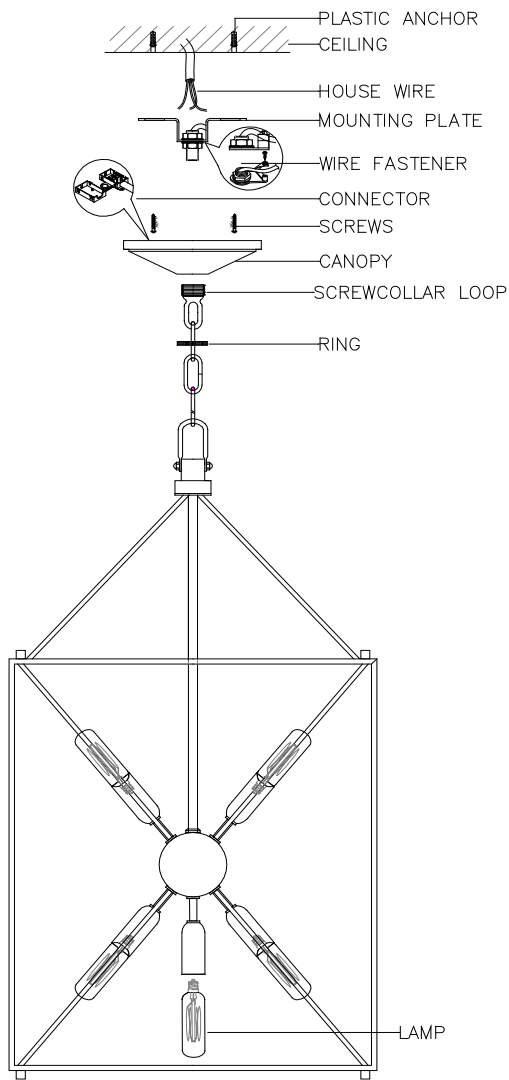
Blade screwdriver, phillips screwdriver, slip joint pliers or small adjustable wrench, wire cutter/stripper, electrical current tester and stepladder.

#### INSTALLATION PREPARATION

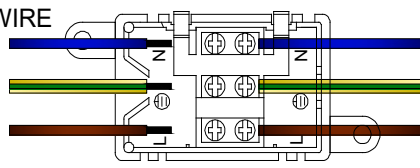
1. **TURN OFF THE ENTIRE ELECTRICAL CIRCUIT TO WHICH THE LIGHTING FIXTURE IS TO BE ATTACHED.** Turn circuit breaker to the "off" position or completely remove the fuse controlling the circuit.
2. If an existing fixture is being replaced, remove it and **DO NOT DAMAGE THE INSULATION OF OLDER WIRING.** In regular circumstances the BROWN wire will be the "Hot" lead and the BLUE wire will be the "Neutral" or "Common" lead. A GREEN wire is the "Ground". In older buildings it is always good practice to reconfirm the polarity of the wiring.

#### FIXTURE INSTALLATION

1. Remove the fixture and parts bag(s) from the carton. Before discarding the carton, double check packing to make certain that all parts are found.
  2. Thread the nipple onto the mounting plate.
  3. Using the mounting plate mark holes on the wall for the anchors, and expansion screws. Drill holes on the wall and push the anchors into the ceiling. Place the mounting plate back over the wall and secure the wood screws into each anchor, and expansion screws into the ceiling.
  4. Open end links of chain and attach the chain to the loop. Close the top link of chain. Hang the fixture on the chain at the desired height. Remove excess chain. Close the bottom link of chain.
  5. Trim off excess wire 15cm beyond the fastener and double protect the wire with additional insulation.
  6. Attach the brown wire (hot) to the connector(L) and fasten by screwdriver.
  7. Attach the grounding wire to the connector(⊕) and fasten by screwdriver.
  8. Attach the blue wire ( Neutral ) to the connector(N) and fasten by screwdriver.
  9. Connect the house wire to the wire connector as in step 6, 7, 8 .
  10. Slide the canopy and screw collar ring up the chain and secure the canopy to the ceiling.
  11. Install the lamp(s) this fixture is rated for 40 watt type T lamp;
- DO NOT EXCEED RECOMMENDED WATTAGE !**
12. Restore power to circuit at breaker or fuse box.



HOUSE WIRE



CONNECTOR

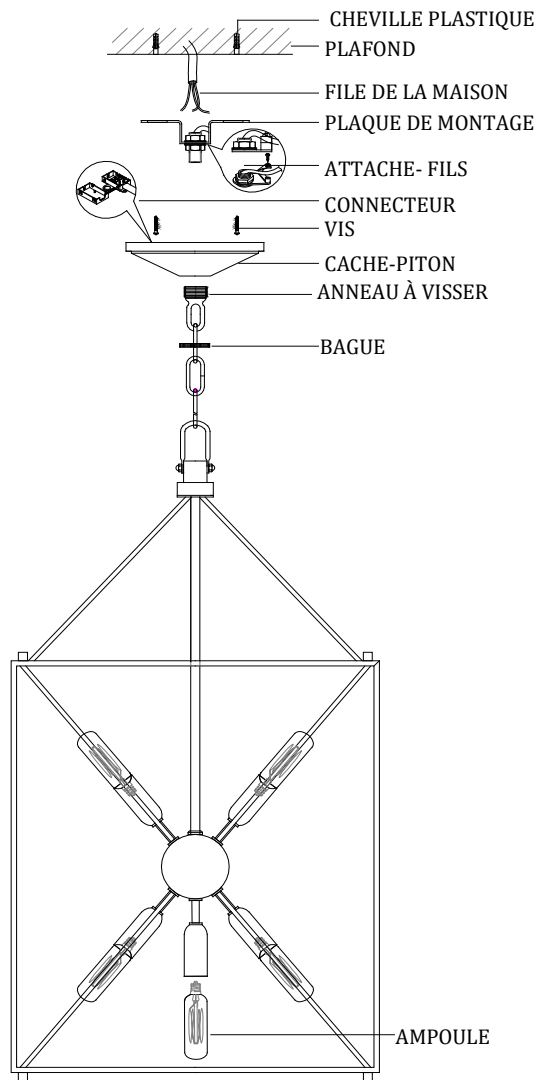


Thank you for purchasing our lighting fixture.

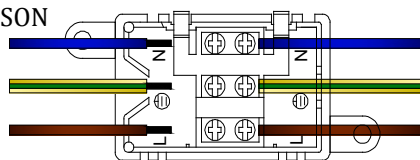
Please clean with a soft, dry cloth ONLY! Do not use cleansers.

# GUIDE D'INSTALLATION

8912-CE, 8916-CE, 8920-CE



FIL DE LA MAISON



CONNECTEUR

### REMARQUES GÉNÉRALES

1. Pour assurer la réussite de l'installation de ce dispositif d'éclairage, il est nécessaire de lire et de comprendre les instructions et diagramme(s) suivants.
2. Nous recommandons que l'installation de ce dispositif d'éclairage soit faite par un électricien agréé qualifié.

### OUTILS REQUIS

Tournevis plat, tournevis Phillips, pince multiprise ou petite clé à molette, pince à couper/dénuder les fils, testeur de courant électrique, escabeau.

### PRÉPARATION DE L'INSTALLATION

1. **DÉBRANCHER COMPLÈTEMENT LE CIRCUIT ÉLECTRIQUE AUQUEL LE DISPOSITIF D'ÉCLAIRAGE DOIT ÊTRE RELIÉ.** Placer le coupe-circuit approprié en position "arrêt" ("off") ou retirer complètement le fusible contrôlant le circuit en question.
2. S'il s'agit de remplacer une lampe existante, retirer celle-ci et **NE PAS ENDOMMAGER L'ISOLATION DE VIEUX FILS.** Normalement le fil BRUN conduit la "phase" ("Hot") et le fil BLEU est le conducteur "neutre" ("Neutral") ou "commun" ("Common"). Un fil VERT constitue la mise à la "terre" ("Ground"). Dans les maisons plus anciennes il vaut toujours mieux vérifier la polarité du câblage.

### INSTALLATION DU DISPOSITIF D'ÉCLAIRAGE

1. Retirer la lampe, les abat-jours et le(s) sachet(s) avec accessoires du carton. Avant de jeter le carton, s'assurer de la présence de tous les composants.
2. Enfiler le téton dans la plaque de montage.
3. Utilisant la plaque de montage, tracer au plafond l'emplacement des trous pour les chevilles et les vis à expansion. Percer les trous au plafond et pousser les chevilles à l'intérieur. Replacer la plaque de montage au plafond et sécuriser les vis de bois dans chaque cheville ainsi que les vis à expansion au plafond.
4. Ouvrir le dernier maillon de la chaîne et relier la chaîne à la boucle. Fermer le premier maillon de la chaîne. Suspender le dispositif à la chaîne et à la hauteur voulue. Retirer l'excédent de chaîne. Fermer le dernier maillon de la chaîne.
5. Couper l'excédent de fil jusqu'à un minimum de 15cm au-delà de l'extrémité de l'attache et doubler la protection du fil avec d'avantage de ruban isolant.
6. Relier le fil brun de phase (hot) au connecteur (L) et serrer la vis au moyen d'un tournevis.
7. Relier le fil de mise à terre au connecteur (⊕) et serrer la vis au moyen d'un tournevis.
8. Relier le fil bleu (neutre) au connecteur (N) et serrer la vis au moyen d'un tournevis.
9. Relier le fil de la maison au connecteur comme sous 6,7,8.
10. Glisser le cache-piton et l'anneau à visser le long de la chaîne et sécuriser le cache-piton au plafond.
11. Installer la ou les ampoule(s). Ce dispositif est conçu pour une ou des ampoule(s) de 40 watt de type T.
12. **NE PAS DÉPASSER CETTE TENSION RECOMMANDÉE!** Rebrancher le courant au disjoncteur ou à la boîte à fusibles.

Merci d'avoir choisi notre dispositif d'éclairage

À nettoyer **UNIQUEMENT** avec un chiffon doux et sec. Ne pas utiliser de détergents.