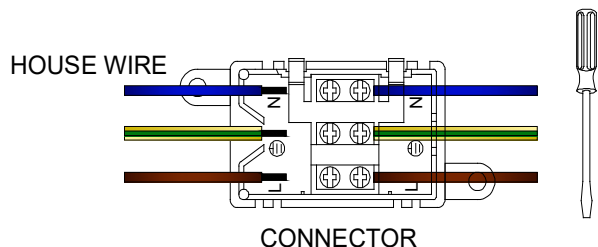
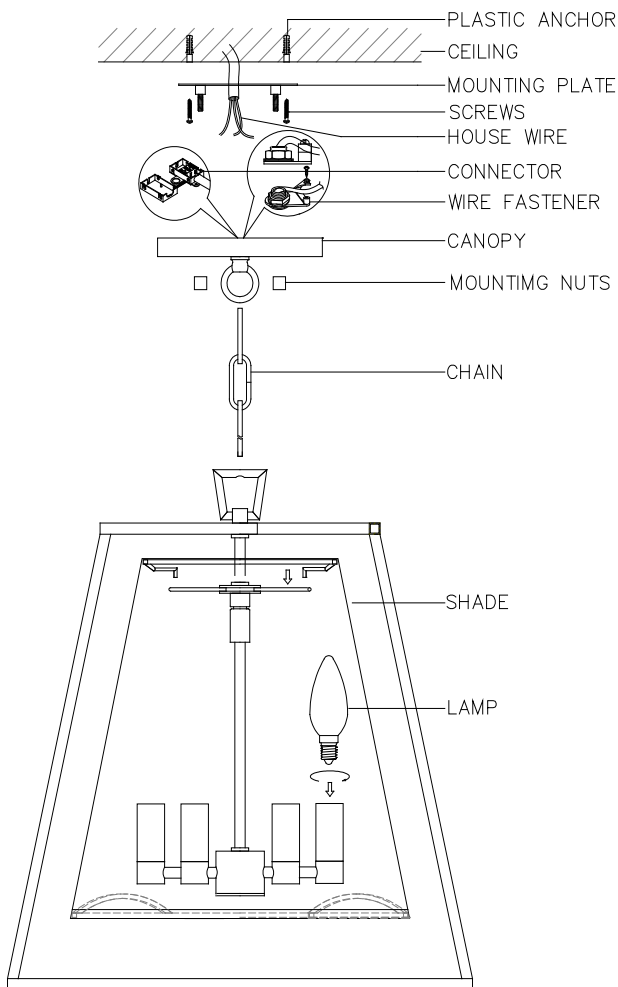


### INSTALLATION INSTRUCTIONS

6917-CE, 6924-CE



#### GENERAL

1. To ensure the success of the fixture installation, the following instructions and diagram(s) should be read and understood.
2. We recommend installation of this lighting fixture be done by a licensed electrician.

#### TOOLS NEEDED

Blade screwdriver, phillips screwdriver, slip joint pliers or small adjustable wrench, wire cutter/stripper, electrical current tester and stepladder.

#### INSTALLATION PREPARATION

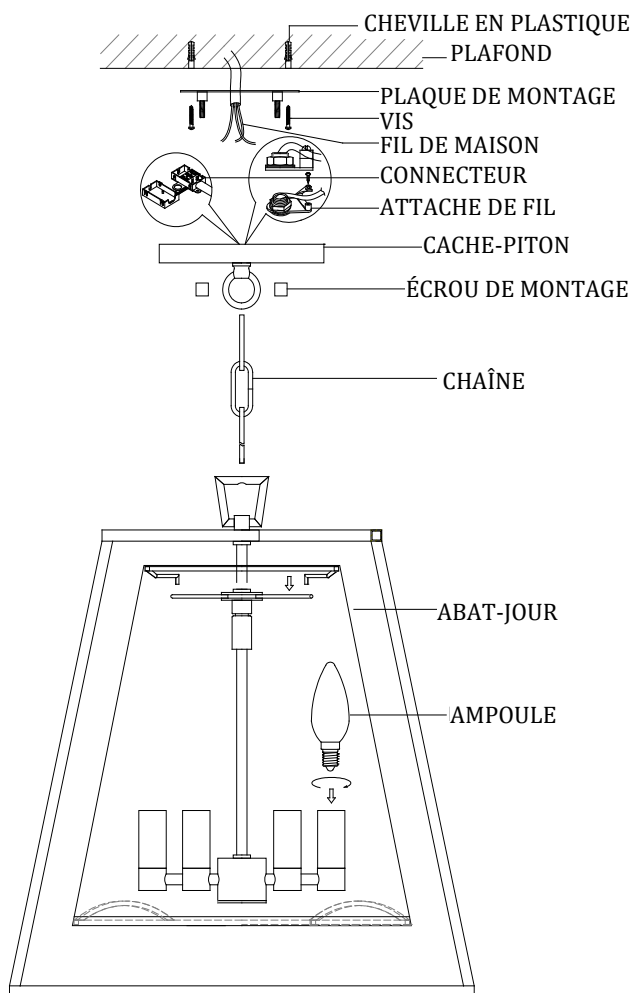
1. **TURN OFF THE ENTIRE ELECTRICAL CIRCUIT TO WHICH THE LIGHTING FIXTURE IS TO BE ATTACHED.** Turn circuit breaker to the "off" position or completely remove the fuse controlling the circuit.
2. If an existing fixture is being replaced, remove it and **DO NOT DAMAGE THE INSULATION OF OLDER WIRING.** In regular circumstances the BROWN wire will be the "Hot" lead and the BLUE wire will be the "Neutral" or "Common" lead. A GREEN wire is the "Ground". In older buildings it is always good practice to reconfirm the polarity of the wiring.

#### FIXTURE INSTALLATION

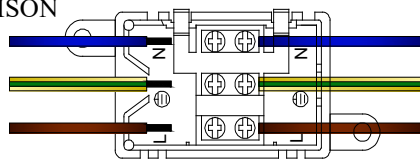
1. Remove the fixture and parts bag(s) from the carton. Before discarding the carton, double check packing to make certain that all parts are found.
2. Attach the shade ring to the fixture, secure it by the adjustable nut.
3. Drill holes on the ceiling. Attached the mounting plate on the ceiling then secure it with plastic anchor and the screws.
4. Open end links of chain and attach the chain to the loop. Close the top link of chain. Hang the fixture on the chain at the desired height. Remove excess chain. Close the bottom link of chain.
5. Trim off excess wire to min 15cm beyond the fastener and double protection the wire.
6. Attach the brown wire (hot) to the connector(L) and fasten by screwdriver.
7. Attach the grounding wire to the connector(G) and fasten by screwdriver.
8. Attach the blue wire ( Neutral ) to the connector(N) and fasten by screwdriver.
9. Connect the house wire to the wire connector as in step 6, 7, 8 .
10. Attach the canopy to the ceiling and secure it with end ball.
11. Install the lamp(s) this fixture is rated for 40 watt type B lamp;  
**DO NOT EXCEED RECOMMENDED WATTAGE !**
12. Place the shade on the fixture ring.
13. Restore power to circuit at breaker or fuse box.

Thank you for purchasing our lighting fixture.

Please clean with a soft, dry cloth ONLY! Do not use cleansers.



FIL DE MAISON



CONNECTEUR

### REMARQUES GÉNÉRALES

1. Pour assurer la réussite de l'installation de ce dispositif d'éclairage, il est nécessaire de lire et de comprendre les instructions et diagramme(s) suivants.
2. Nous recommandons que l'installation de ce dispositif d'éclairage soit faite par un électricien agréé qualifié.

### OUTILS REQUIS

Tournevis plat, tournevis Phillips, pince multiprise ou petite clé à molette, pince à couper/dénuder les fils, testeur de courant électrique, escabeau.

### PRÉPARATION DE L'INSTALLATION

1. **DÉBRANCHER COMPLÈTEMENT LE CIRCUIT ÉLECTRIQUE AUQUEL LE DISPOSITIF D'ÉCLAIRAGE DOIT ÊTRE RELIÉ.** Placer le coupe-circuit approprié en position "arrêt" ("off") ou retirer complètement le fusible contrôlant le circuit en question.

2. S'il s'agit de re mplacer une lampe existante, retirer celle-ci et **NE PAS ENDOMMAGER L'ISOLATION DE VIEUX FILS.** Normalement le fil BRUN conduit la "phase" ("Hot") et le fil BLEU est le conducteur "neutre" ("Neutral") ou "commun" ("Common"). Un fil VERT constitue la mise à la "terre" ("Ground"). Dans les maisons plus anciennes il vaut toujours mieux vérifier la polarité du câblage.

### INSTALLATION DU DISPOSITIF D'ÉCLAIRAGE

1. Retirer la lampe, les abat-jours et le(s) sachet(s) avec accessoires du carton. Avant de jeter le carton, s'assurer de la présence de tous les composants.
  2. Fixer la bague d'abat-jour au dispositif et sécuriser à l'aide de l'écrou réglable.
  3. Percer les trous au plafond. Fixer la plaque de montage au plafond et sécuriser celle-ci à l'aide des chevilles en plastique et des vis.
  4. Ouvrir le dernier maillon de la chaîne et relier la chaîne à la boucle. Fermer le premier maillon de la chaîne. Suspender la lampe à la chaîne à la hauteur voulue. Enlever l'excédent de chaîne. Fermer le dernier maillon de la chaîne.
  5. Couper l'excédent de fil jusqu'à un minimum de 15cm au-delà de l'extrémité de l'attache et de la double protection du fil.
  6. Fixer le fil brun de phase (hot) au connecteur (L) et serrer au moyen d'un tournevis.
  7. Fixer le fil de mise à terre au connecteur (GND) et serrer au moyen d'un tournevis.
  8. Fixer le fil bleu (neutre) au connecteur (N) et serrer au moyen d'un tournevis.
  9. Connecter le fil de la maison au connecteur comme décrit sous 6, 7, 8.
  10. Fixer le cache-piton au plafond et sécuriser au moyen des écrous sphériques.
  11. Installer la ou les ampoule(s). Ce dispositif est conçu pour une ou des ampoule(s) de 40 watt de type B.
- NE PAS DÉPASSER CETTE TENSION RECOMMANDÉE!**
12. Placer l'abat-jour sur la bague du dispositif.
  13. Rebrancher le courant au disjoncteur ou à la boîte à fusibles.

Merci d'avoir choisi notre dispositif d'éclairage

À nettoyer **UNIQUEMENT** avec un chiffon doux et sec. Ne pas utiliser de détergents.