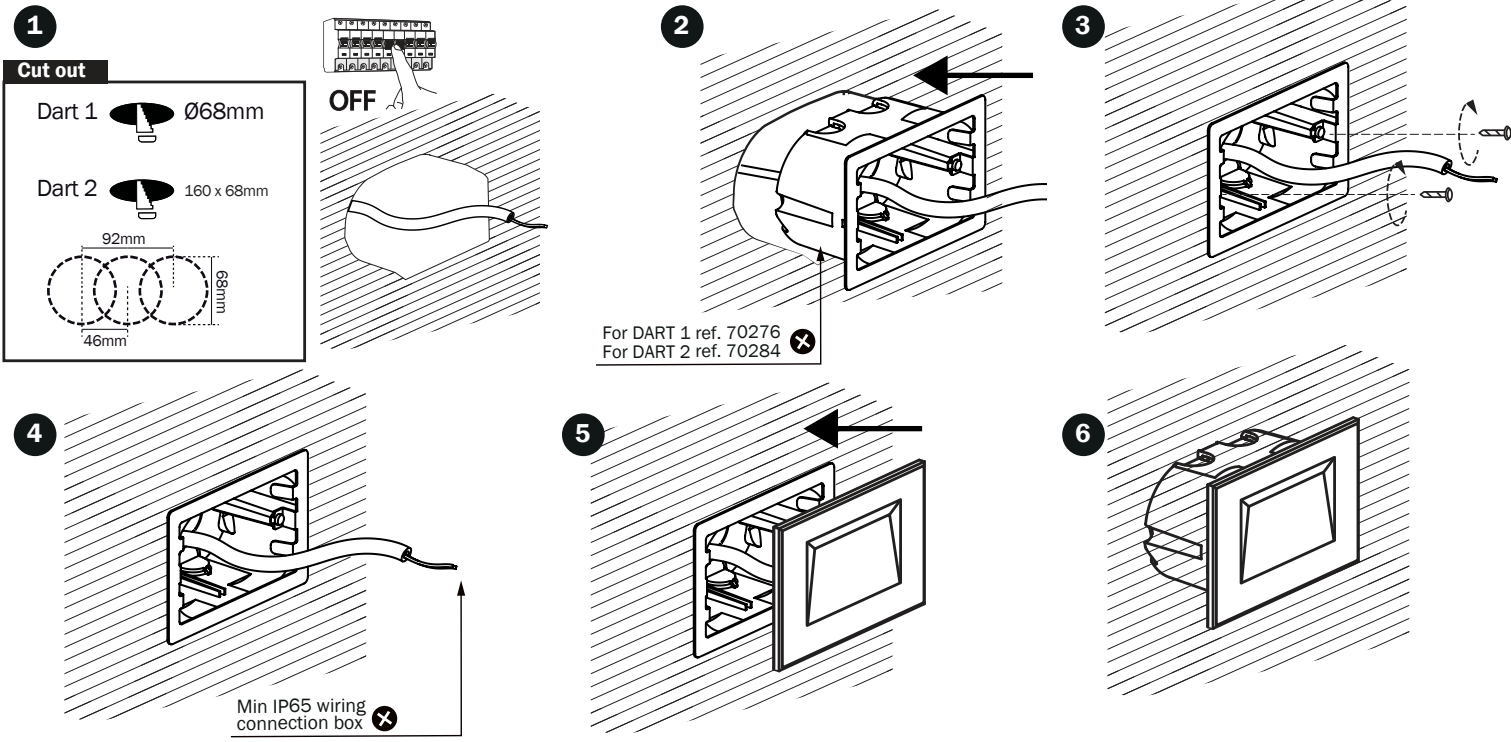
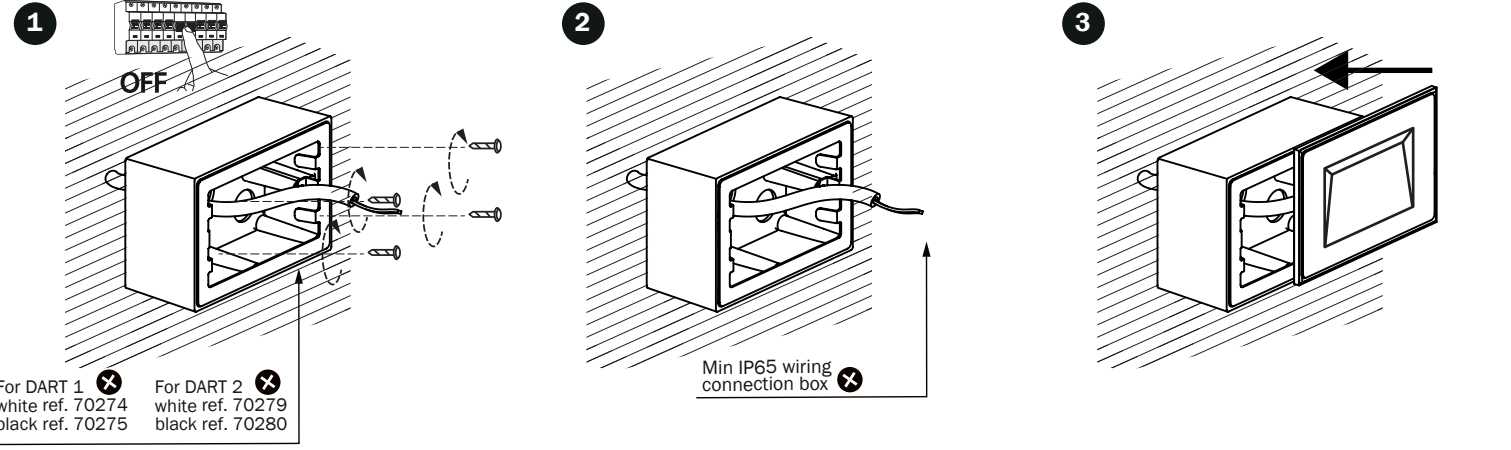


**2 options for installation**

**Recessed - Empotrable**



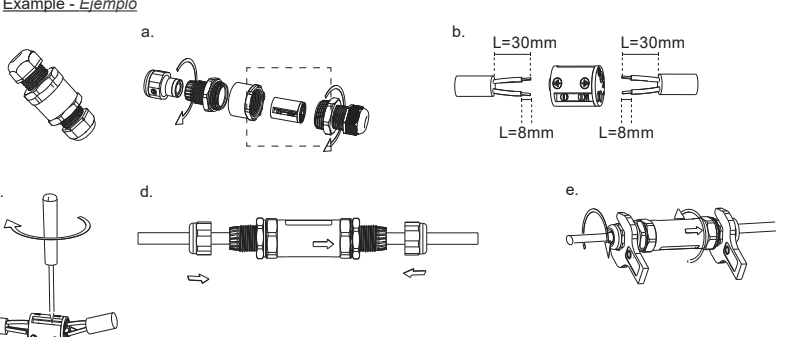
**Surface - Aplique**



**i**

**note: MIN IP65 WIRING CONNECTION BOX - NOT INCLUDED**

The block of connection is not included. The installation can need the intervention of a qualified person. The block of connection must comply EN 60998-2-1 or EN 60998-2-2. The block of connection: MAX 10A  
*El bloque de conexión no se incluye. La instalación puede requerir la intervención de una persona cualificada. El bloque de conexión a incluir debe ser conforme con la EN 60998-2-1 o EN 60998-2-2*  
Bloque de conexión: MAX 10A,



**LIGHT SOURCE - FUENTE DE LUZ**

**70272, 70273** COB LED 2W 2700K 70Lm 18° INCL  
**70277, 70278** COB LED 5W 2700K 275Lm 18° INCL

**TECHNICAL FEATURES - CARACTERÍSTICAS TÉCNICAS**

	<b>DRIVER-IN</b> ✓	<b>220V-240V</b> ~50Hz/60Hz	<b>IP65</b>	<b>IK10</b>
		0,5m H05RN-F 2x1,0mm2-Tz		