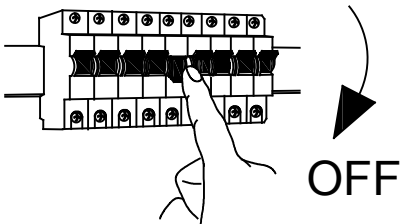
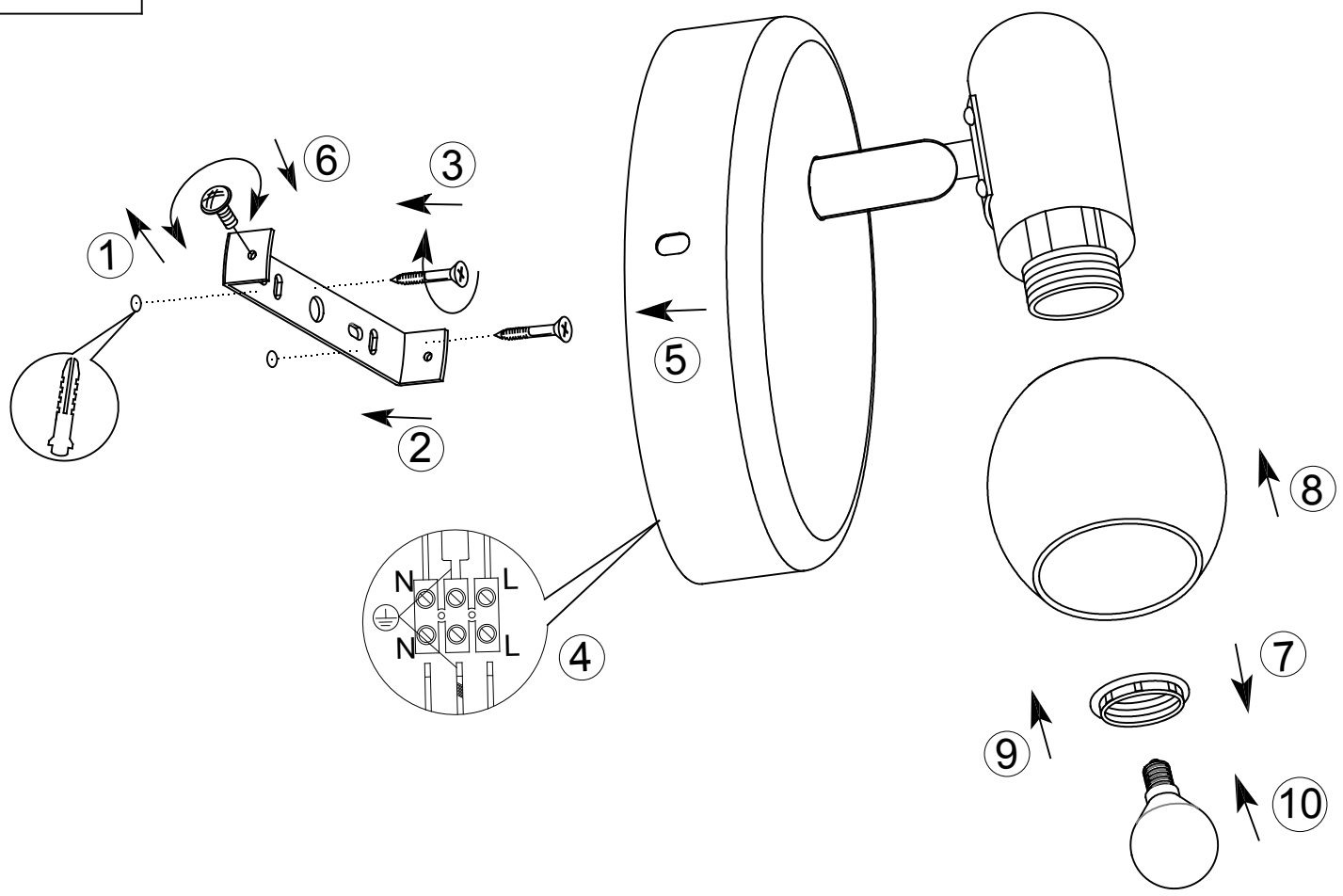
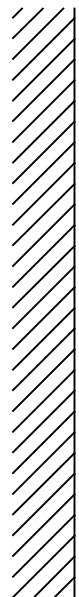


**B****A**

BLA98624  
www.eglo.com

**C**