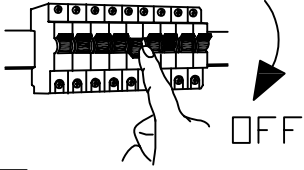
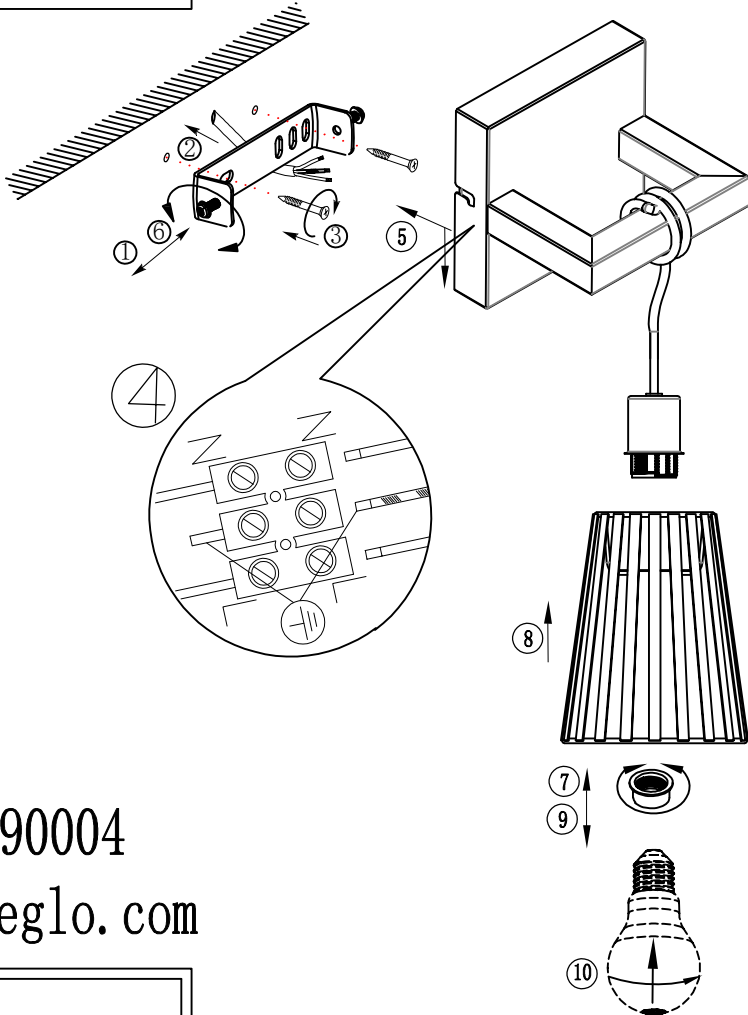


A**B****BLA390004**www.eglo.com**C**