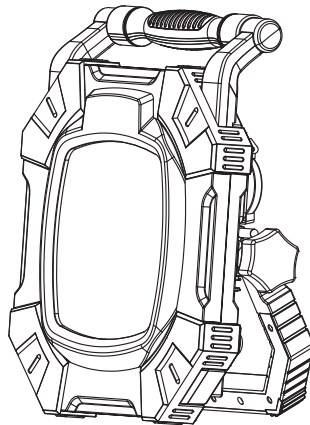
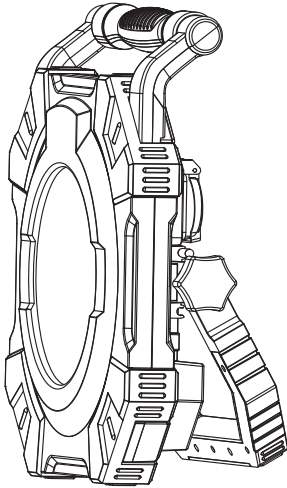



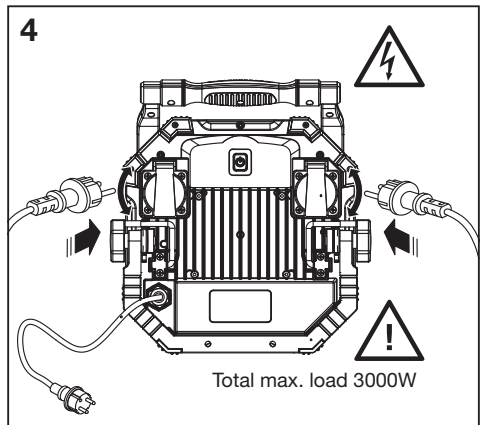
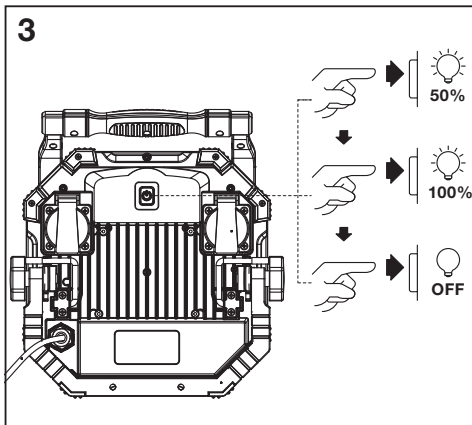
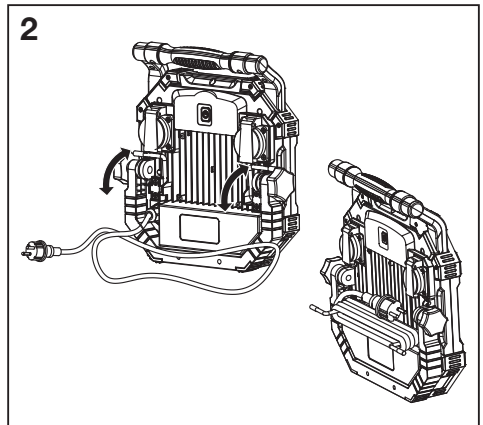
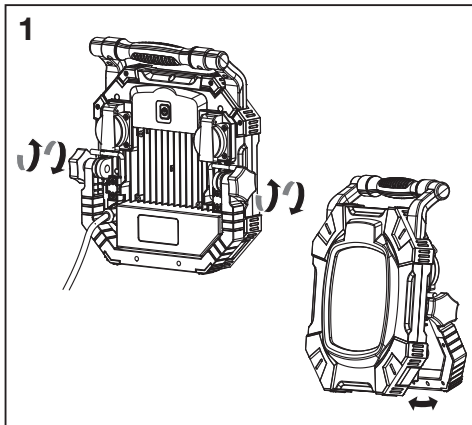
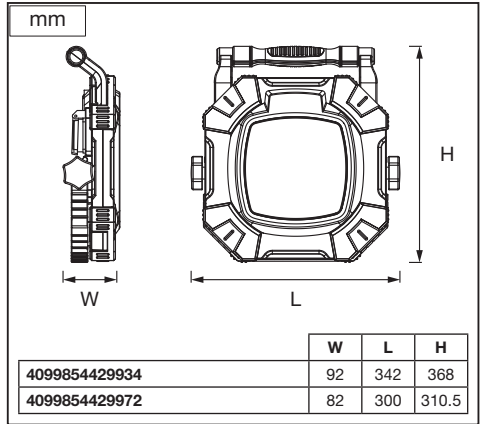
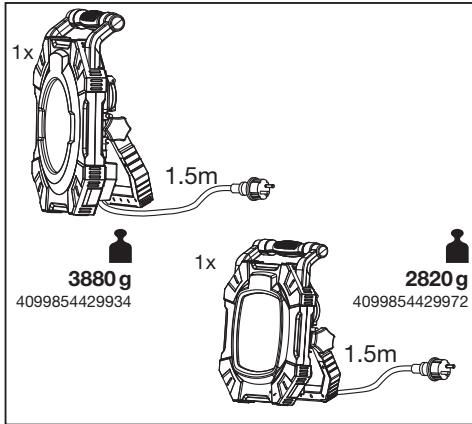
## WORKLIGHT HIGH POWER

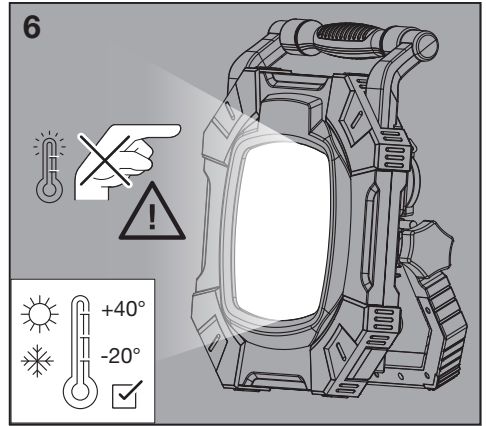
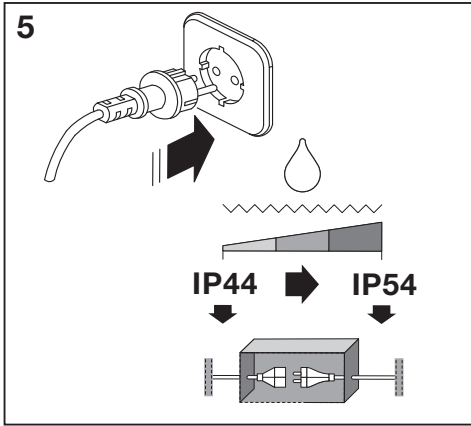


 IP54

 IP44

	EAN	W	lm light source	lm output	K	°(°C)	V~	mA	Hz	DF	▽ (°)		Maximum projected area (m <sup>2</sup> )
LED WORKLIGHT VAL HP 100W 865 2XSOK	4099854429934	100	14000	12000	6500	-20...+40	220- 240	450	50/60	0.9	100	15000	0.126
LED WORKLIGHT VAL HP 60W 865 2XSOK	4099854429972	60	8200	7200	6500	-20...+40	220- 240	250	50/60	0.9	100	15000	0.093





	EAN	n	LED	QR code	ENERGY * X =
LED WORKLIGHT VAL HP 100W 865 2XSOK	4099854429934	1	AC60831		D
LED WORKLIGHT VAL HP 60W 865 2XSOK	4099854429972	1	AC60830		D

\* Ⓞ Dieses Produkt enthält eine Lichtquelle der Energieeffizienzklasse <X>. Ⓞ This product contains a light source of energy efficiency class <X>. Ⓞ Ce produit contient une source lumineuse de classe d'efficacité énergétique <X>. Ⓞ Questo prodotto contiene una sorgente luminosa di classe di efficienza energetica <X>. Ⓞ Este producto contiene una fuente luminosa de la clase de eficiencia energética <X>. Ⓞ Este produto contém uma fonte de luz da classe de eficiência energética <X>. Ⓞ Το προϊόν αυτό περιέχει φωτεινή πηγή της τάξης ενεργειακής απόδοσης <X>. Ⓞ Dit product bevat een lichtbron van energie-efficiëntieklasse <X>. Ⓞ Denna produkt innehåller en ljuskälla med energieeffektivitetsklass <X>. Ⓞ Tämä tuote sisältää valonlähteen, jonka energiatehokkuusluokka on <X>. Ⓞ Dette produktet inneholder en lyskilde med energieffektivitetsklasse <X>. Ⓞ Tento výrobek obsahuje světelný zdroj s třídou energetické účinnosti <X>. Ⓞ Данный продукт содержит энергосберегающий источник света (класса <X>). Ⓞ Ez a termék egy <X> energiatáskonyásági osztályú fényforrást tartalmaz. Ⓞ Ten produkt zawiera źródło światła o klasie efektywności energetycznej <X>. Ⓞ Tento výrobok obsahuje svetelný zdroj triedy energetickej účinnosti <X>. Ⓞ Ta izdelek vsebuje svetlobni vir razreda energetske učinkovitosti <X>. Ⓞ Bu ürün, enerji verimliliği sinifında bir ışık kaynağı içerir <X>. Ⓞ Ovaj proizvod sadržiava izvor svetlosti klase energetske učinkovitosti <X>. Ⓞ Acest produs conține o sursă de lumină cu clasa de eficiență energetică <X>. Ⓞ Тоzi продукт включва светлинен източник с клас на енергийна ефективност <X>. Ⓞ Toode sisaldab energiatõhususe klassi <X> valgusallikat. Ⓞ Šlame gaminyje yra šviesos šaltinis, kurio energijos vartojimo efektyvumo klasė <X>. Ⓞ Ši s ražojums satur gaismas avotu, kura energoefektivitātes klase ir <X>. Ⓞ Ovaj proizvod sadrži izvor svetlosti klase energetske efikasnosti <X>. Ⓞ Цей виріб містить джерело світла класу енергоефективності <X>. Ⓞ Бұл өнімде <X> энергия тиімділігі классының жарық көзі бар.



Ⓞ Vorsicht! Gefahr des elektrischen Schlags! Ⓞ Caution, risk of electric shock! Ⓞ Attention, risque de choc électrique! Ⓞ Attenzione, rischio di scosse elettriche! Ⓞ Precaución, riesgo de descarga eléctrica! Ⓞ Atenção, perigo de choque eléctrico! Ⓞ Κίνδυνος ηλεκτροπληξίας! Ⓞ Voorzichtig, kans op elektrische schok! Ⓞ Warning, risk for elstött! Ⓞ Varoitus, sähköiskuvaara! Ⓞ Advarsel, fare for elektrisk støt! Ⓞ Forsigtigt! Fare for elektrisk stød! Ⓞ Pozor, nebezpečí úrazu elektrickým proudem! Ⓞ Осторожно! Риск поражения электрическим током! Ⓞ Vigyázat! Áramütés veszélye! Ⓞ Ostrožnie, ryzko porazenia pradem! Ⓞ Pozor, hrozi nebezpečenstvo zásahu elektrickým prúdom! Ⓞ Pozor, nevarnost električnega šoka! Ⓞ Dikkat, elektrik çarpması riski! Ⓞ Pozor, opasnost od strujnog udara! Ⓞ Atentie, risc de soc electric! Ⓞ Внимание, опасность от электрически удари! Ⓞ Ettevaatust, elektrilöögioht! Ⓞ Demesio, elektros smugio pavojusi! Ⓞ Uzmanīgi, elektrošoka risks! Ⓞ Oprez, opasnost od strujnog udara! Ⓞ Увага, можливе ураження струмом! Ⓞ Электр тогының!



LEDVANCE SASU  
CQM, 5 rue d'Altorf  
67120 Molsheim France  
[www.ledvance.com](http://www.ledvance.com)

© LEDVANCE Ltd, Sterling House,  
810 Mandarin Court, Warrington,  
Cheshire, WA1 1GG, United Kingdom

G11211035  
27.01.2025