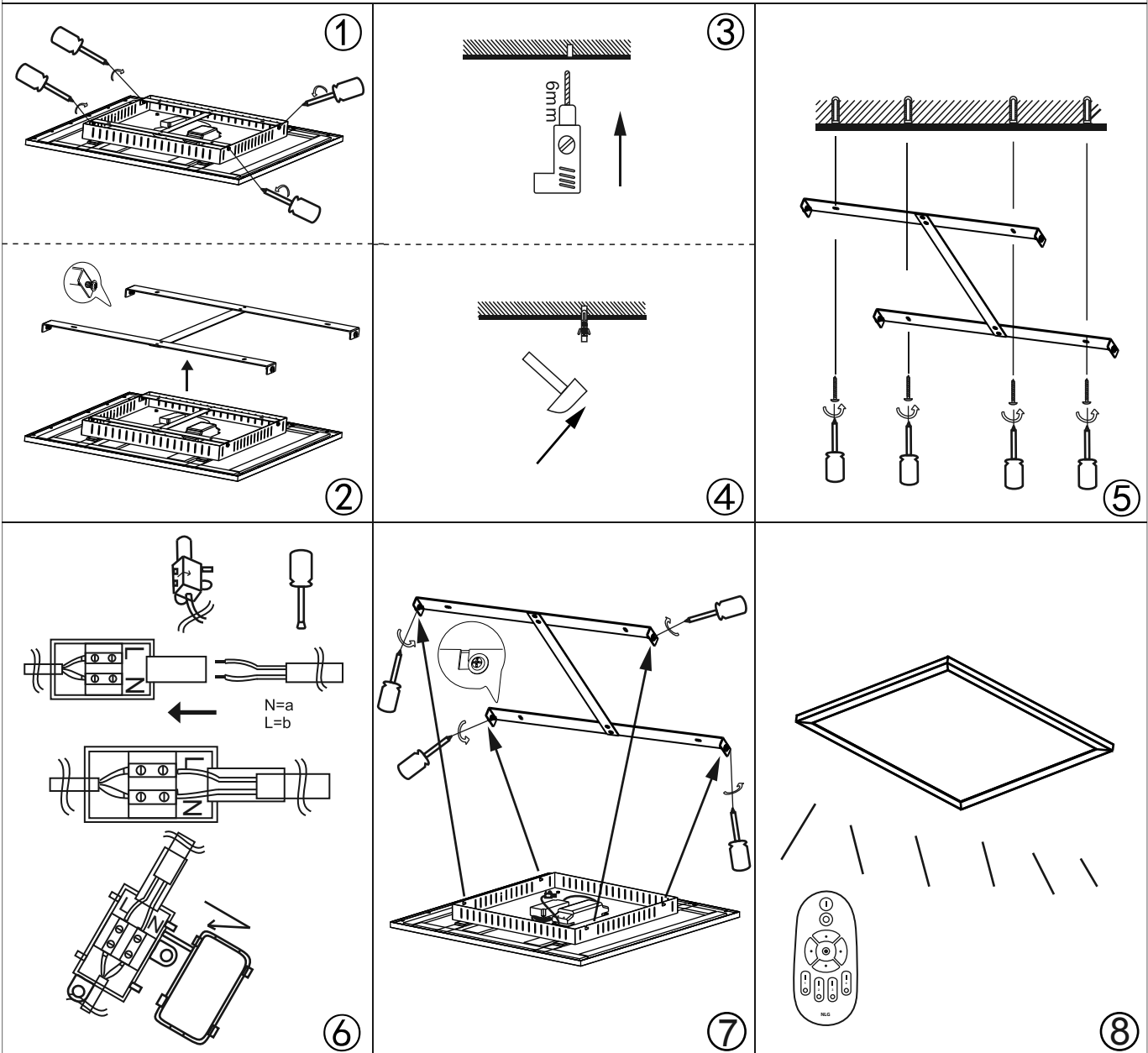
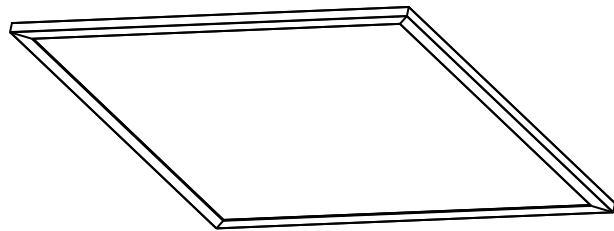


	W	41 W	<h1>993851</h1>	
	LED	LED		
	Im	2870 Lumen		230V~50Hz
t	20.000h		LED	1×LED-Board max.41W
T _K	2.700-5.000 Kelvin			
	15.000 x			
	<0.5s			



Das Gerät erfüllt die grundlegenden Anforderungen nach Artikel 3 der Richtlinie 2014/53/EG des Europäischen Parlaments und des Rates vom 16.04.2014 über Funkanlagen und Telekommunikationsendeinrichtungen und die gegenseitige Anerkennung ihrer Konformität. Die vollständige Konformitätserklärung kann bei der unten angegebenen Adresse angefordert werden.

Bitte geben Sie bei technischen Fragen die Chargennummer (xxxx-xx-xx-xxxx-xxx) an. Diese finden Sie auf dem Typenschild.

Please let us know the batch number (xxxx-xx-xx-xxxx-xxx) for any technical questions. This can be found on the rating plate.

Lors de demande d'assistance technique, veuillez indiquer le numero du lot (xxxx-xx-xx-xxxx-xxx). Celui-ci se trouve sur la plaque d'identification.

11/2016